

# Dell Inspiron 660

## Instrukcja użytkownika

**Model komputera: Inspiron 660**  
**Model: D11M**  
**Model: D11M002**



# Uwagi, przestrogi i ostrzeżenia



**UWAGA:** Napis UWAGA wskazuje na ważną informację, która pozwala lepiej wykorzystać posiadany system komputerowy.



**PRZESTROGA:** Napis PRZESTROGA informuje o sytuacjach, w których postępowanie niezgodne z instrukcjami może doprowadzić do uszkodzenia sprzętu lub utraty danych.




**OSTRZEŻENIE:** Napis OSTRZEŻENIE informuje o sytuacjach, w których występuje ryzyko uszkodzenia sprzętu, obrażeń ciała lub śmierci.

---

Informacje zawarte w tym dokumencie mogą zostać zmienione bez uprzedzenia.

© 2012 Dell Inc. Wszelkie prawa zastrzeżone.

Powielanie dokumentu w jakikolwiek sposób bez pisemnej zgody firmy Dell Inc. jest surowo zabronione.

Znaki towarowe użyte w tekście: Dell™, logo DELL i Inspiron™ są znakami towarowymi firmy Dell Inc.; Microsoft®, Windows® i logo przycisku Start systemu Windows  są znakami towarowymi lub zastrzeżonymi znakami towarowymi firmy Microsoft Corporation w Stanach Zjednoczonych i/lub w innych krajach; Bluetooth® jest zastrzeżonym znakiem towarowym firmy Bluetooth SIG, Inc. i jest używany przez firmę Dell na podstawie licencji; Intel® oraz Intel SpeedStep® są zarejestrowanymi znakami towarowymi firmy Intel Corporation w USA i/lub innych krajach.

Tekst może zawierać także inne znaki towarowe i nazwy towarowe, odnoszące się do podmiotów posiadających prawa do tych znaków i nazw lub do ich produktów. Firma Dell Inc. nie rości sobie żadnych praw do znaków i nazw towarowych innych niż jej własne.

# Spis treści

1	Zanim zaczniesz . . . . .	9
	<b>Wyłączanie komputera i podłączonych urządzeń</b> . . . . .	9
	<b>Instrukcje dotyczące bezpieczeństwa</b> . . . . .	10
	<b>Zalecane narzędzia</b> . . . . .	11
2	Po zakończeniu pracy we wnętrzu komputera . . . . .	13
3	Przegląd techniczny . . . . .	15
	<b>Widok wnętrza komputera</b> . . . . .	16
	<b>Elementy płyty systemowej</b> . . . . .	17
4	Pokrywa komputera . . . . .	19
	<b>Zdejmowanie pokrywy komputera</b> . . . . .	20
	<b>Nakładanie pokrywy komputera</b> . . . . .	21
5	Moduł(-ły) pamięci . . . . .	23
	<b>Wymontowywanie modułów pamięci</b> . . . . .	23

<b>Instalowanie modułu(-ów) pamięci</b> . . . . .	24
6 Pokrywa przednia . . . . .	27
<b>Zdejmowanie pokrywy przedniej</b> . . . . .	27
<b>Zakładanie pokrywy przedniej</b> . . . . .	29
7 Wspornik karty . . . . .	31
<b>Demontaż wspornika karty</b> . . . . .	31
<b>Montaż wspornika karty</b> . . . . .	33
8 Karty PCI Express . . . . .	35
<b>Demontowanie kart PCI Express</b> . . . . .	35
<b>Instalowanie kart PCI Express</b> . . . . .	37
<b>Konfigurowanie komputera po     wymontowaniu lub zainstalowaniu     karty PCI Express</b> . . . . .	39
9 Karta Mini-Card . . . . .	41
<b>Wymagowanie karty Mini-Card</b> . . . . .	42
<b>Wymiana karty Mini-Card</b> . . . . .	43
10 Dysk twardy(dyski twarde) . . . . .	45
<b>Wymontowanie dysków twardejch</b> . . . . .	45

<b>Instalowanie dysku twardego (dysków twardych)</b> . . . . .	<b>50</b>
<b>11 Napędy dysków optycznych</b> . . . . .	<b>51</b>
<b>Demontaż napędów dysków optycznych</b> . . . . .	<b>51</b>
<b>Wymiana napędów dysków optycznych</b> . . . . .	<b>55</b>
<b>12 Przedni panel I/O</b> . . . . .	<b>59</b>
<b>Demontaż przedniego panelu I/O</b> . . . . .	<b>59</b>
<b>Wymiana przedniego panelu we/wy</b> . . . . .	<b>61</b>
<b>13 Moduł przycisku zasilania</b> . . . . .	<b>63</b>
<b>Wymontowywanie modułu     przycisku zasilania</b> . . . . .	<b>63</b>
<b>Montaż modułu przycisku zasilania</b> . . . . .	<b>65</b>
<b>14 Wentylator obudowy</b> . . . . .	<b>67</b>
<b>Wymontowywanie wentylatora obudowy</b> . . . . .	<b>67</b>
<b>Wymiana wentylatora obudowy</b> . . . . .	<b>69</b>
<b>15 Zespół wentylatora i radiatora procesora</b> . . . . .	<b>71</b>
<b>Wymontowywanie zespołu wentylatora     i radiatora procesora</b> . . . . .	<b>71</b>

<b>Instalowanie zespołu wentylatora i radiatora procesora</b> . . . . .	73
<b>16 Procesor</b> . . . . .	75
<b>Wymagania procesora</b> . . . . .	75
<b>Wymiana procesora</b> . . . . .	77
<b>17 Bateria pastylkowa</b> . . . . .	79
<b>Wymagania baterii pastylkowej</b> . . . . .	79
<b>Montaż baterii pastylkowej</b> . . . . .	81
<b>18 Zasilacz</b> . . . . .	83
<b>Wymagania zasilacza</b> . . . . .	83
<b>Wkładanie zasilacza</b> . . . . .	85
<b>19 Płyta systemowa</b> . . . . .	87
<b>Wymagania płyty systemowej</b> . . . . .	87
<b>Wymiana płyty systemowej</b> . . . . .	89
<b>Wprowadzanie kodu Service Tag w systemie BIOS</b> . . . . .	90
<b>20 Konfiguracja systemu</b> . . . . .	91
<b>Przegląd</b> . . . . .	91

<b>Uruchamianie programu konfiguracji systemu . . . . .</b>	<b>91</b>
<b>Usuwanie zapomnianych haseł . . . . .</b>	<b>104</b>
<b>Kasowanie haseł CMOS . . . . .</b>	<b>106</b>
21 Ładowanie systemu BIOS . . . . .	109
22 Dane techniczne . . . . .	111







# Zanim zaczniesz

## Wyłączanie komputera i podłączonych urządzeń

△ **PRZESTROGA:** Aby zapobiec utracie danych, przed wyłączeniem komputera zapisz i zamknij wszystkie otwarte pliki oraz zamknij wszystkie otwarte programy.

- 1 Zapisz i zamknij wszystkie otwarte pliki, a także zamknij wszystkie otwarte programy.
- 2 Kliknij przycisk **Start** , a następnie kliknij polecenie **Shut Down** (Zamknij system).







System Microsoft Windows zostanie zamknięty, a komputer wyłączony.

 **UWAGA:** Jeśli używany jest inny system operacyjny, instrukcje dotyczące zamykania systemu można znaleźć w jego dokumentacji.

- 3 Odłącz komputer i wszystkie podłączone urządzenia od gniazd elektrycznych.
- 4 Odłącz wszystkie kable telefoniczne, kable sieciowe oraz urządzenia podłączone do komputera.
- 5 Po odłączeniu komputera od źródła zasilania naciśnij i przytrzymaj przycisk zasilania, aby odprowadzić ładunki elektryczne z płyty systemowej.

# Instrukcje dotyczące bezpieczeństwa

Aby zabezpieczyć komputer przed możliwością uszkodzenia i zapewnić sobie bezpieczeństwo, należy przestrzegać następujących zaleceń dotyczących bezpieczeństwa.

-  **OSTRZEŻENIE:** Przed przystąpieniem do wykonywania czynności wymagających otwarcia obudowy komputera należy zapoznać się z instrukcjami dotyczącymi bezpieczeństwa dostarczonymi z komputerem. Dodatkowe zalecenia dotyczące zasad bezpieczeństwa można znaleźć na stronie Regulatory Compliance (Informacje o zgodności z przepisami prawnymi) pod adresem [www.dell.com/regulatory\\_compliance](http://www.dell.com/regulatory_compliance).
-  **OSTRZEŻENIE:** Należy odłączyć wszystkie źródła zasilania przed otwarciem pokrywy lub paneli komputera. Po zakończeniu pracy wewnątrz komputera, przed podłączeniem źródła zasilania należy założyć wszystkie pokrywy, panele i wkręcić wkręty.
-  **PRZESTROGA:** Aby uniknąć uszkodzenia komputera upewnij się, że powierzchnia robocza jest płaska i czysta.
-  **PRZESTROGA:** Aby uniknąć uszkodzenia elementów i kart, należy je trzymać je za krawędzie i nie dotykać ich wyprowadzeń i styków.
-  **PRZESTROGA:** Do zdejmowania pokrywy komputera i do dostępu do elementów wewnątrz komputera upoważnieni są wyłącznie przeszkoleni pracownicy serwisu. Instrukcje bezpieczeństwa zawierają kompletne informacje na temat środków ostrożności, zasad pracy wewnątrz komputera i zabezpieczenia przed wyładowaniami elektrostatycznymi.
-  **PRZESTROGA:** Przed dotknięciem dowolnego elementu wewnątrz komputera należy pozbyć się ładunków elektrostatycznych z ciała, dotykając dowolnej nielakierowanej powierzchni komputera, np. metalowych elementów z tyłu komputera. W trakcie pracy należy od czasu do czasu dotykać nielakierowanej powierzchni metalowej, aby odprowadzić ładunki elektrostatyczne, które mogłyby uszkodzić wewnętrzne podzespoły.

- △ **PRZESTROGA:** Przy odłączaniu kabla należy pociągnąć za wtyczkę lub uchwyt, a nie za sam kabel. Niektóre kable są wyposażone w wypustki blokujące lub śruby radełkowane, które należy odkręcić przed odłączeniem kabla. Przed odłączeniem kable należy odpowiednio wyrównać, aby uniknąć wygięcia styków. Podczas podłączania kabli należy dobrze ułożyć i wyrównać złącza i gniazda.
- △ **PRZESTROGA:** Aby odłączyć kabel sieciowy, należy najpierw odłączyć go od komputera, a następnie od urządzenia sieciowego.

## Zalecane narzędzia

Procedury w tym dokumencie mogą wymagać użycia następujących narzędzi:

- Małego wkrętaka z płaskim końcem
- Małego wkrętaka krzyżakowego
- Rysik z tworzywa sztucznego
- Program do aktualizacji systemu BIOS jest dostępny w witrynie **support.dell.com**



# Po zakończeniu pracy we wnętrzu komputera

Po zakończeniu procedur wymiany wykonaj poniższe czynności:

- Przykręć wszystkie wkręty i sprawdź, czy żadne nieużywane wkręty nie pozostały wewnątrz komputera.
- Podłącz wszystkie urządzenia zewnętrzne, kable, karty i inne części, które zostały wymontowane przed przystąpieniem do pracy z komputerem.
- Podłącz komputer i wszystkie podłączone urządzenia do gniazdek elektrycznych.




**PRZESTROGA: Przed włączeniem komputera przykręć wszystkie wkręty i sprawdź, czy żadne nieużywane wkręty nie pozostały wewnątrz komputera. Zaniedbanie tego może spowodować uszkodzenie komputera.**

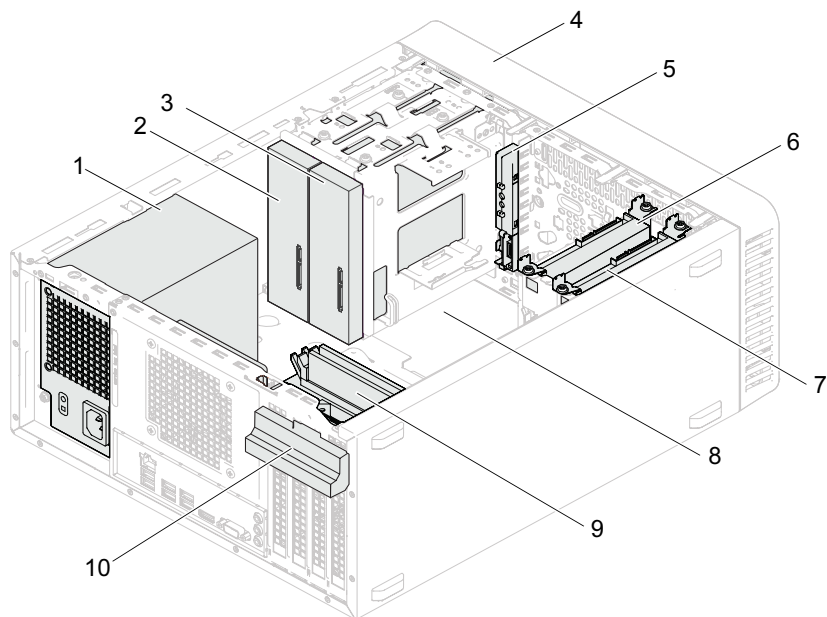
- Włącz komputer.



# Przegląd techniczny

 **OSTRZEŻENIE:** Przed przystąpieniem do wykonywania czynności wewnątrz komputera należy zapoznać się z instrukcjami dotyczącymi bezpieczeństwa, dostarczonymi z komputerem, i wykonać procedury przedstawione w rozdziale „Zanim zaczniesz” na stronie 9. Dodatkowe zalecenia dotyczące zasad bezpieczeństwa można znaleźć na stronie Regulatory Compliance (Informacje o zgodności z przepisami prawnymi) pod adresem [www.dell.com/regulatory\\_compliance](http://www.dell.com/regulatory_compliance).

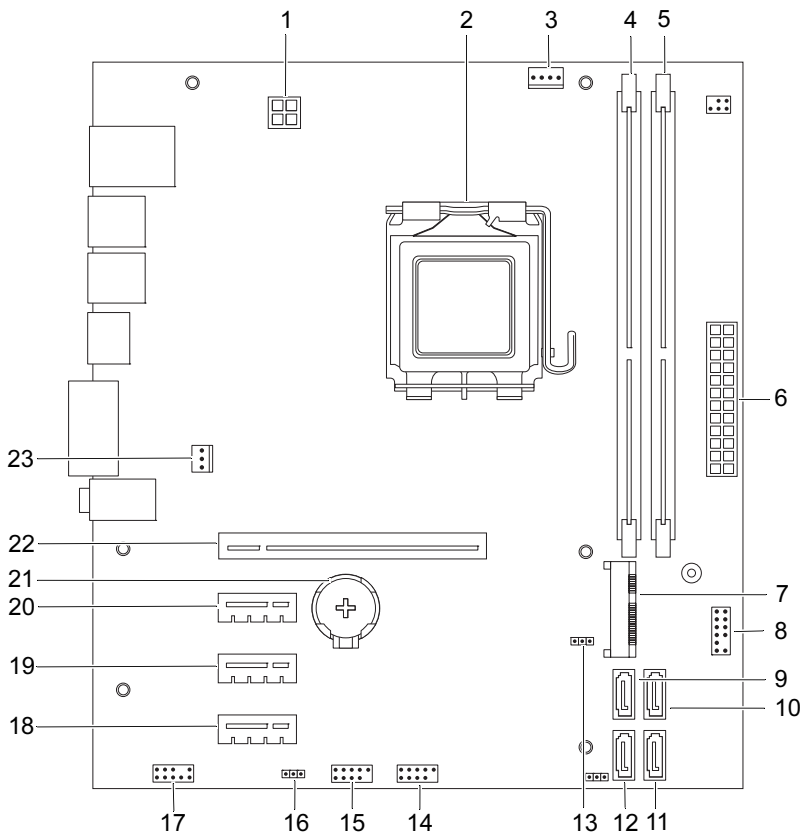
# Widok wnętrza komputera



- |   |                                   |    |                                    |
|---|-----------------------------------|----|------------------------------------|
| 1 | zasilacz                          | 2  | podstawowy napęd dysków optycznych |
| 3 | dodatkowy napęd dysków optycznych | 4  | pokrywa przednia                   |
| 5 | przedni panel we/wy               | 6  | podstawowy dysk twardy             |
| 7 | dodatkowy dysk twardy             | 8  | płyta systemowa                    |
| 9 | moduły pamięci                    | 10 | wspornik karty                     |





# Elementy płyty systemowej




- |    |   |    |   |
|----|---|----|---|
| 1  | złącze zasilania (ATX12V)                   | 2  | gniazdo procesora                           |
| 3  | złącze wentylatora procesora (FANCPU)       | 4  | złącze modułu pamięci (DIMM1)               |
| 5  | złącze modułu pamięci (DIMM2)               | 6  | główne złącze zasilania (ATX)               |
| 7  | gniazdo karty Mini-Card (MINI1)             | 8  | złącze przycisku zasilania (LEDH2)          |
| 9  | złącze napędu SATA (SATA 3)                 | 10 | złącze napędu SATA (SATA 2)                 |
| 11 | złącze napędu SATA (SATA 1)                 | 12 | złącze napędu SATA (SATA 0)                 |
| 13 | zworka do resetowania pamięci (CMOSCLR1)    | 14 | złącze przedniego panelu portów USB (USBF2) |
| 15 | złącze przedniego panelu portów USB (USBF1) | 16 | zworka do resetowania hasła (PSWDCLR1)      |
| 17 | złącze audio na panelu przednim (AUDIOF1)   | 18 | gniazdo karty PCI Express x1 (SLOT4)        |
| 19 | gniazdo karty PCI Express x1 (SLOT3)        | 20 | gniazdo karty PCI Express x1 (SLOT2)        |
| 21 | gniazdo akumulatora (BT1)                   | 22 | gniazdo karty PCI Express x16 (SLOT1)       |
| 23 | złącze wentylatora obudowy (FANSYS4)        |    |   |

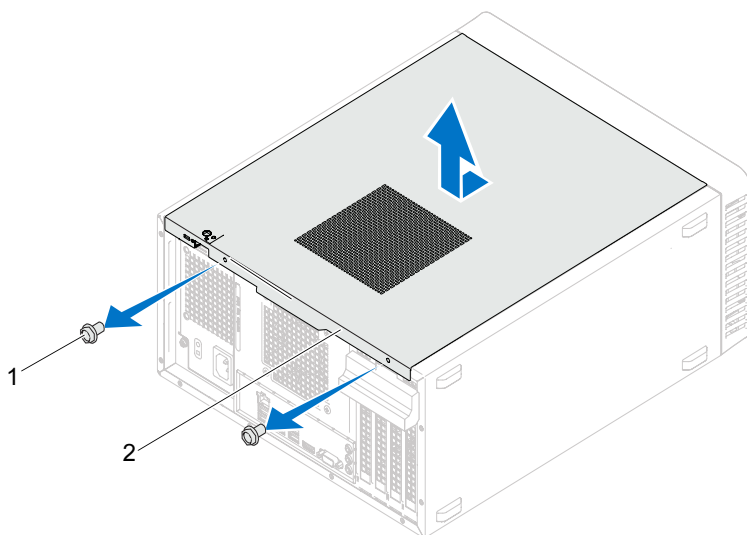
# Pokrywa komputera

-  **OSTRZEŻENIE:** Przed przystąpieniem do wykonywania czynności wewnątrz komputera należy zapoznać się z instrukcjami dotyczącymi bezpieczeństwa, dostarczonymi z komputerem, i wykonać procedury przedstawione w rozdziale „Zanim zaczniesz” na stronie 9. Dodatkowe zalecenia dotyczące zasad bezpieczeństwa można znaleźć na stronie Regulatory Compliance (Informacje o zgodności z przepisami prawnymi) pod adresem [www.dell.com/regulatory\\_compliance](http://www.dell.com/regulatory_compliance).
-  **PRZESTROGA:** Należy się upewnić, że jest dostępna wystarczająca ilość miejsca na pokrywę - przynajmniej 30 cm (1 stopa) miejsca na biurku.

## Zdejmowanie pokrywy komputera

 **UWAGA:** Koniecznie usuń kłódkę z pierścienia na kłódkę, jeżeli jest to konieczne.

- 1 Połóż komputer na płaskiej powierzchni pokrywą do góry.
- 2 Za pomocą wkrętaka wykręć wkręty mocujące pokrywę komputera do obudowy.
- 3 Uwolnij pokrywę, zsuwając ją z przodu komputera.
- 4 Zdejmij pokrywę z komputera i odłóż ją na bok w bezpieczne miejsce.

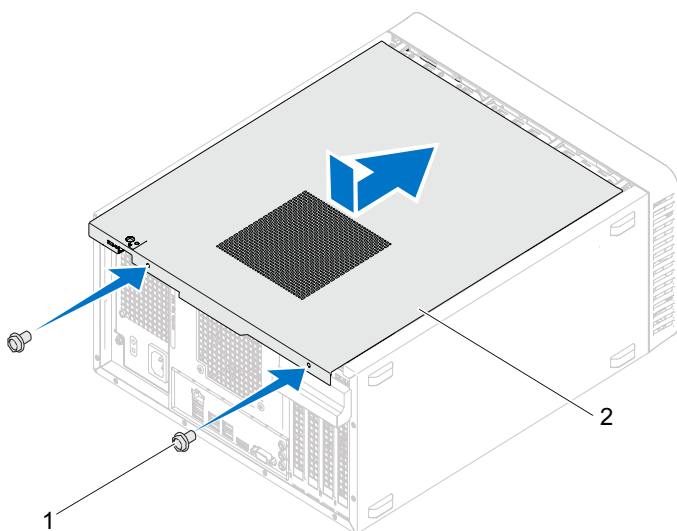


1 wkręty (2)

2 pokrywa komputera

## Nakładanie pokrywy komputera

- 1 Podłącz wszystkie kable i odegnij je, aby nie blokowały miejsca wewnątrz komputera.
- 2 Upewnij się, że wewnątrz komputera nie zostały narzędzia ani inne elementy.
- 3 Dopasuj zaczepy na dole pokrywy komputera do otworów na krawędziach obudowy.
- 4 Dociśnij pokrywę komputera i przesunij ku przodowi komputera.
- 5 Wkręć wkręty mocujące pokrywę komputera do obudowy.



1 wkręty (2)

2 pokrywa komputera

- 6 Ustaw komputer pionowo.
- 7 Wykonaj procedury przedstawione w rozdziale „Po zakończeniu pracy we wnętrzu komputera” na stronie 13.



## Moduł(-ły) pamięci

**!** **OSTRZEŻENIE:** Przed przystąpieniem do wykonywania czynności wewnątrz komputera należy zapoznać się z instrukcjami dotyczącymi bezpieczeństwa, dostarczonymi z komputerem, i wykonać procedury przedstawione w rozdziale „Zanim zaczniesz” na stronie 9. Dodatkowe zalecenia dotyczące zasad bezpieczeństwa można znaleźć na stronie Regulatory Compliance (Informacje o zgodności z przepisami prawnymi) pod adresem [www.dell.com/regulatory\\_compliance](http://www.dell.com/regulatory_compliance).

## Wymontowywanie modułów pamięci

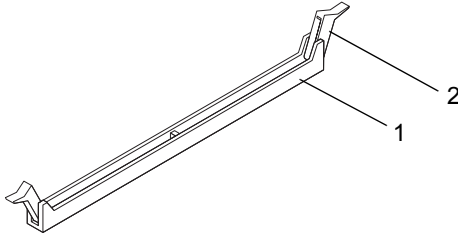
### Warunki wstępne

Zdejmij pokrywę komputera. Patrz: „Zdejmowanie pokrywy komputera” na stronie 20.

### Procedura

**!** **OSTRZEŻENIE:** Moduły pamięci mogą być bardzo gorące podczas normalnej pracy. Należy poczekać na ochłodzenie modułów pamięci przed dotknięciem ich.

- 1 Zlokalizuj złącze modułów pamięci na płycie systemowej.  
Patrz: „Elementy płyty systemowej” na stronie 17.
- 2 Odchyl zatrzask zabezpieczający na każdym końcu gniazda modułu pamięci.
- 3 Chwyć moduł pamięci i pociągnij go ku górze.  
Jeżeli usunięcie modułu pamięci jest utrudnione, delikatnie przesunij moduł pamięci do tyłu i do przodu, aby wyjąć go ze złącza.



1 gniazdo modułu pamięci

2 klipsy zabezpieczające (2)

## Instalowanie modułu(-ów) pamięci

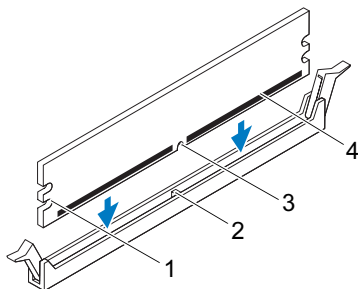
△ **PRZESTROGA:** Jeśli użytkownik wyjmie z komputera moduły pamięci podczas rozszerzania pamięci, należy je odseparować od nowych modułów, nawet jeśli zostały one zakupione w firmie Dell. Jeśli to możliwe, nie należy łączyć w parę oryginalnego modułu pamięci z nowym modułem. W przeciwnym razie komputer może nie uruchamiać się prawidłowo.

△ **PRZESTROGA:** Nie należy instalować modułów pamięci typu ECC ani DDR3U.

### Procedura

- 1 Odchyl zatrzask zabezpieczający na każdym końcu złącza modułu pamięci.
- 2 Dopasuj wycięcie na module pamięci do wypustki w gnieździe modułu pamięci.



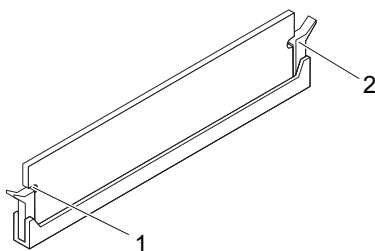


- |   |              |   |               |
|---|--------------|---|---------------|
| 1 | wycięcia (2) | 2 | wypustka      |
| 3 | szczelina    | 4 | moduł pamięci |

**△ PRZESTROGA:** Aby zapobiec uszkodzeniu modułu pamięci, należy go wciskać do złącza z jednakową siłą po obu stronach.

- 3** Włóż moduł pamięci do złącza do chwili, gdy moduł i zatrzask zabezpieczający zostanie zablokowany w odpowiednim położeniu.

Jeśli moduł pamięci zostanie włożony poprawnie, zaciski na obu końcach modułu samoczynnie wsuną się w wycięcia.



- |   |              |   |   |
|---|--------------|---|---|
| 1 | wycięcia (2) | 2 | zatrzaski zabezpieczające (2)<br>(zatrzasknięte na miejscu) |
|---|--------------|---|---|


## Warunki końcowe

- 1 Nałóż pokrywę komputera. Patrz: „Nakładanie pokrywy komputera” na stronie 21.
- 2 Wykonaj procedury przedstawione w rozdziale „Po zakończeniu pracy we wnętrzu komputera” na stronie 13.
- 3 Podłącz komputer i pozostałe urządzenia do gniazd elektrycznych, a następnie włącz ich zasilanie.

Jeżeli pojawi się komunikat informujący o zmianie rozmiaru pamięci, naciśnij klawisz <F1>, aby kontynuować.

Zaloguj się do komputera. Aby sprawdzić, czy pamięć została poprawnie zainstalowana, kliknij kolejno przycisk **Start**→ **Panel sterowania**→ **System**. Sprawdź ilość pamięci (RAM) wyświetloną na liście.

# Pokrywa przednia

 **WARNING:** Przed przystąpieniem do wykonywania czynności wewnątrz komputera należy zapoznać się z instrukcjami dotyczącymi bezpieczeństwa, dostarczonymi z komputerem, i wykonać procedury przedstawione w rozdziale „Zanim zaczniesz” na stronie 9. Dodatkowe zalecenia dotyczące zasad bezpieczeństwa można znaleźć na stronie Regulatory Compliance (Informacje o zgodności z przepisami prawnymi) pod adresem [www.dell.com/regulatory\\_compliance](http://www.dell.com/regulatory_compliance).

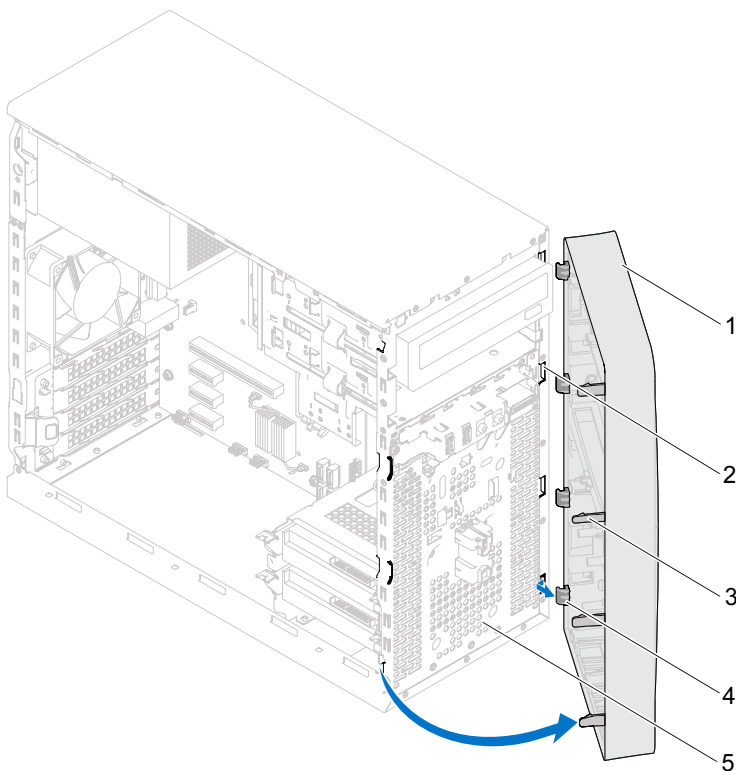
## Zdejmowanie pokrywy przedniej

### Warunki wstępne

Zdejmij pokrywę komputera. Patrz: „Zdejmowanie pokrywy komputera” na stronie 20.

## Procedura

- 1 Ustaw komputer pionowo.
- 2 Zwolnij kolejno wszystkie zaczepy pokrywy przedniej, pojedynczo odciągając je od panelu przedniego.
- 3 Obróć i odciągnij pokrywę przednią od komputera, aby zwolnić elementy mocujące pokrywę z otworów w panelu przednim.



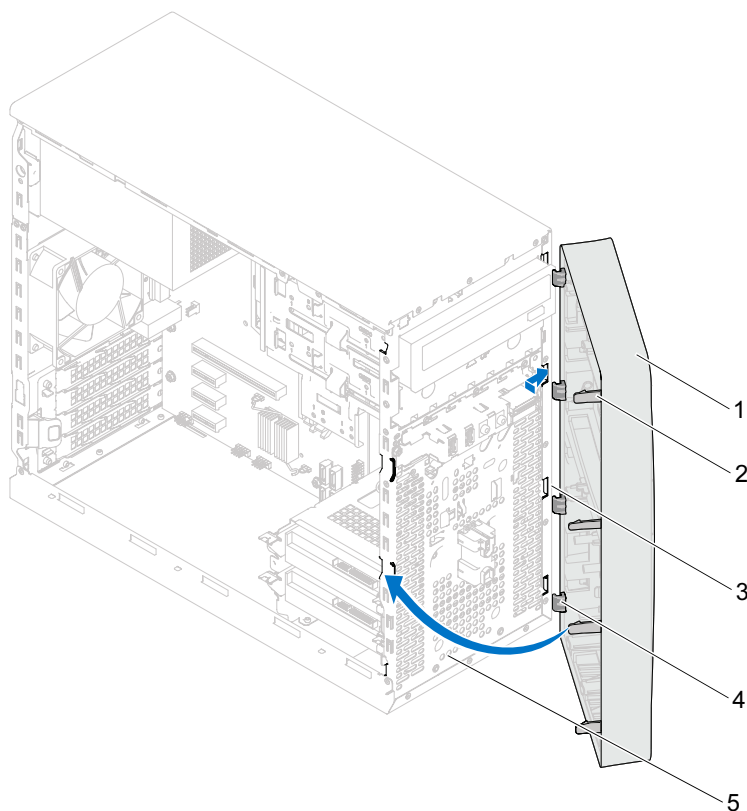
- |   |                               |   |                               |
|---|-------------------------------|---|-------------------------------|
| 1 | pokrywa przednia              | 2 | gniazda panelu przedniego (4) |
| 3 | zaczepy pokrywy przedniej (4) | 4 | zaciski pokrywy przedniej (4) |
| 5 | panel przedni                 |   |                               |

- 4 Odłóż pokrywę przednią w bezpieczne miejsce.

# Zakładanie pokrywy przedniej

## Procedura

- 1 Dopasuj i wsuń zaciski pokrywy przedniej do otworów w panelu przednim.
- 2 Dosuń pokrywę przednią do komputera i dociśnij, aby zaczepy pokrywy przedniej zostały zamocowane w otworach.



- |   |                               |   |                               |
|---|-------------------------------|---|-------------------------------|
| 1 | pokrywa przednia              | 2 | zaczepy pokrywy przedniej (4) |
| 3 | gniazda panelu przedniego (4) | 4 | zaciski pokrywy przedniej (4) |
| 5 | panel przedni                 |   |                               |

## **Warunki końcowe**

- 1** Nałóż pokrywę komputera. Patrz: „Nakładanie pokrywy komputera” na stronie 21.
- 2** Wykonaj procedury przedstawione w rozdziale „Po zakończeniu pracy we wnętrzu komputera” na stronie 13.

# Wspornik karty



**WARNING:** Przed przystąpieniem do wykonywania czynności wewnątrz komputera należy zapoznać się z instrukcjami dotyczącymi bezpieczeństwa, dostarczonymi z komputerem, i wykonać procedury przedstawione w rozdziale „Zanim zaczniesz” na stronie 9. Dodatkowe zalecenia dotyczące zasad bezpieczeństwa można znaleźć na stronie Regulatory Compliance (Informacje o zgodności z przepisami prawnymi) pod adresem [www.dell.com/regulatory\\_compliance](http://www.dell.com/regulatory_compliance).

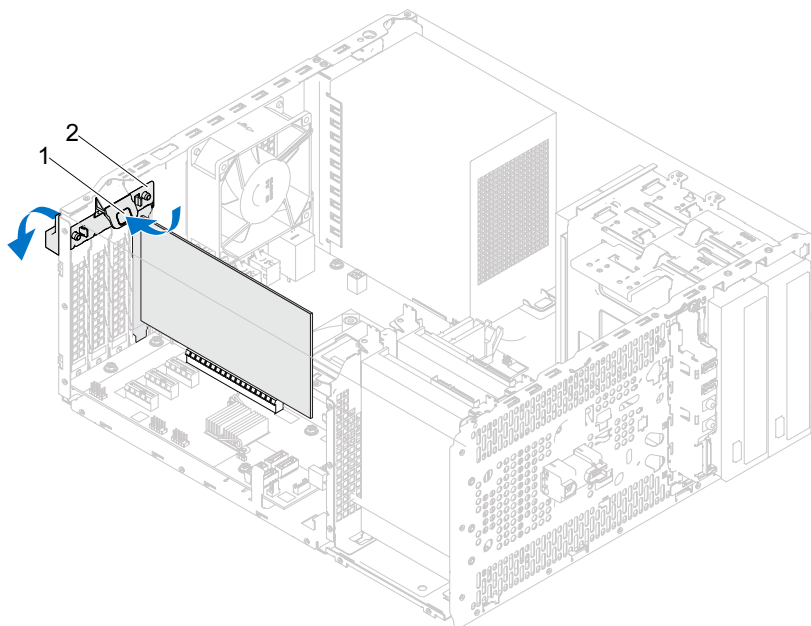
## Demontaż wspornika karty

### Warunki wstępne

Zdejmij pokrywę komputera. Patrz: „Zdejmowanie pokrywy komputera” na stronie 20.

## Procedura

Naciśnij zatrzaski zwalniające wspornik karty z obudowy.



1 zatrzask zwalniający

2 wspornik karty



# Montaż wspornika karty

## Procedura


Obróć i naciśnij wspornik karty w stronę komputera, aż zaskoczy na właściwym miejscu.

## Warunki końcowe

- 1 Nałóż pokrywę komputera. Patrz: „Zdejmowanie pokrywy komputera” na stronie 20.
- 2 Wykonaj procedury przedstawione w rozdziale „Po zakończeniu pracy we wnętrzu komputera” na stronie 13.



# Karty PCI Express

 **OSTRZEŻENIE:** Przed przystąpieniem do wykonywania czynności wewnątrz komputera należy zapoznać się z instrukcjami dotyczącymi bezpieczeństwa, dostarczonymi z komputerem, i wykonać procedury przedstawione w rozdziale „Zanim zaczniesz” na stronie 9. Dodatkowe zalecenia dotyczące zasad bezpieczeństwa można znaleźć na stronie Regulatory Compliance (Informacje o zgodności z przepisami prawnymi) pod adresem [www.dell.com/regulatory\\_compliance](http://www.dell.com/regulatory_compliance).

## Demontowanie kart PCI Express

### Warunki wstępne

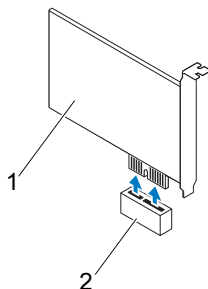
- 1 Zdejmij pokrywę komputera. Patrz: „Zdejmowanie pokrywy komputera” na stronie 20.
- 2 Usuń wspornik karty. Patrz: „Demontaż wspornika karty” na stronie 31.

## Procedura

1 Odłącz wszelkie kable podłączone do karty.

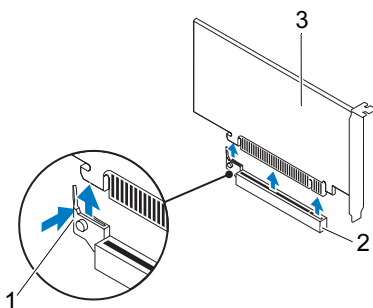
2 Wyjmij kartę PCI Express z gniazda:

**Karta PCI Express x1** — chwyć kartę za górne rogi, a następnie delikatnie wyjmij kartę ze złącza.



1 karta PCI Express x1    2 gniazdo karty PCI-Express x1

**Karta PCI Express x16** — Naciśnij zakładkę zabezpieczającą w bok, chwyć kartę za górne rogi, a następnie delikatnie wyjmij kartę ze złącza.



1 zakładka zabezpieczająca    2 gniazdo karty PCI-Express x16  
3 karta PCI Express x16

- 3 Jeżeli wyjmiesz kartę na stałe, zamontuj zaślepkę w pustym otworze na gniazdo karty.



**UWAGA:** W pustych otworach gniazd kart musi być zainstalowana zaśleпка, aby zachować zgodność komputera z certyfikatami FCC. Zaśleпки uniemożliwiają przedostawanie się kurzu i brudu do wnętrza komputera.

## Instalowanie kart PCI Express

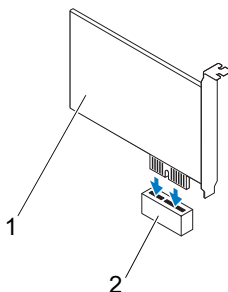
### Procedura

- 1 Przygotuj kartę do instalacji.

Informacje na temat konfigurowania karty, połączeń wewnętrznych oraz dostosowywania karty do konkretnego komputera można znaleźć w dokumentacji dostarczonej z kartą.

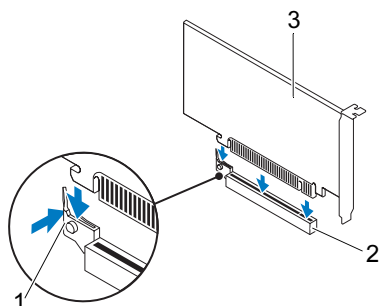
- 2 Instalowanie karty PCI Express:

**Karta PCI Express x1** — umieść kartę PCI Express w gnieździe na płycie systemowej i ją naciśnij. Sprawdź, czy karta jest dobrze osadzona w gnieździe.



- 1 karta PCI Express x1    2 gniazdo karty PCI-Express x1

**Karta PCI Express x16** — Naciśnij zakładkę zabezpieczającą w bok, umieść kartę PCI Express w gnieździe na płycie systemowej i mocno dociśnij. Sprawdź, czy karta jest dobrze osadzona w gnieździe.



- 1 zakładka zabezpieczająca    2 gniazdo karty PCI-Express x16  
3 karta PCI Express x16

## Warunki końcowe

- 1 Załóż wspornik karty. Patrz: „Montaż wspornika karty” na stronie 33.
- 2 Wepnij kable, które powinny być podłączone do karty.

Więcej informacji na temat podłączeń kabli karty zamieszczono w dokumentacji dołączanej do karty.

**△ PRZESTROGA:** Kable karty nie powinny biec nad kartami lub za nimi. Kable biegnące nad kartami mogą uniemożliwić właściwe zamknięcie pokrywy komputera lub spowodować uszkodzenie sprzętu.

- 3 Nałóż pokrywę komputera. Patrz: „Nakładanie pokrywy komputera” na stronie 21.
- 4 Wykonaj procedury przedstawione w rozdziale „Po zakończeniu pracy we wnętrzu komputera” na stronie 13.
- 5 Aby dokończyć instalację, zobacz „Konfigurowanie komputera po wymontowaniu lub zainstalowaniu karty PCI Express” na stronie 39.

# Konfigurowanie komputera po wymontowaniu lub zainstalowaniu karty PCI Express




**UWAGA:** Informacje na temat umiejscowienia złączy zewnętrznych zamieszczono w *podręczniku Szybkie wprowadzenie*. Aby uzyskać informacje na temat instalowania sterowników i oprogramowania karty, zapoznaj się z dokumentacją dostarczoną z kartą.


	Zainstalowana	Usunięta
<b>Karta dźwiękowa</b>	<ol style="list-style-type: none"><li>1 Uruchom program konfiguracji systemu. Patrz: „Konfiguracja systemu” na stronie 91.</li><li>2 Przejdź do opcji <b>Onboard Audio Controller</b> (Zintegrowany kontroler dźwięku) i zmień ustawienie na <b>Disabled</b> (Wyłączone).</li><li>3 Podłącz zewnętrzne urządzenia audio do odpowiednich złączy na karcie dźwiękowej.</li></ol>	<ol style="list-style-type: none"><li>1 Uruchom program konfiguracji systemu. Patrz: „Konfiguracja systemu” na stronie 91.</li><li>2 Przejdź do opcji <b>Onboard Audio Controller</b> (Zintegrowany kontroler dźwięku) i zmień ustawienie na <b>Enabled</b> (Włączone).</li><li>3 Podłącz zewnętrzne urządzenia audio do złączy na tylnej ścianie komputera.</li></ol>
<b>Karta sieciowa</b>	<ol style="list-style-type: none"><li>1 Uruchom program konfiguracji systemu. Patrz: „Konfiguracja systemu” na stronie 91.</li><li>2 Przejdź do opcji <b>Onboard LAN Controller</b> (Zintegrowany kontroler sieci LAN) i zmień ustawienie na <b>Disabled</b> (Wyłączone).</li><li>3 Podłącz kabel sieciowy do złącza na karcie sieciowej.</li></ol>	<ol style="list-style-type: none"><li>1 Uruchom program konfiguracji systemu. Patrz: „Konfiguracja systemu” na stronie 91.</li><li>2 Przejdź do opcji <b>Onboard LAN Controller</b> (Zintegrowany kontroler sieci LAN) i zmień ustawienie na <b>Enabled</b> (Włączone).</li><li>3 Podłącz kabel sieciowy do kontrolera sieci.</li></ol>






## Karta Mini-Card

 **OSTRZEŻENIE:** Przed przystąpieniem do wykonywania czynności wewnątrz komputera należy zapoznać się z instrukcjami dotyczącymi bezpieczeństwa, dostarczonymi z komputerem, i wykonać procedury przedstawione w rozdziale „Zanim zaczniesz” na stronie 9. Dodatkowe zalecenia dotyczące zasad bezpieczeństwa można znaleźć na stronie Regulatory Compliance (Informacje o zgodności z przepisami prawnymi) pod adresem [www.dell.com/regulatory\\_compliance](http://www.dell.com/regulatory_compliance).

 **PRZESTROGA:** Gdy karta Mini-Card znajduje się poza obudową komputera, należy ją przechowywać w ochronnym opakowaniu antystatycznym. Zobacz „Ochrona przed wyładowaniami elektrostatycznymi” w zaleceniach dotyczących bezpieczeństwa, dostarczonych razem z komputerem.

 **UWAGA:** Firma Dell nie gwarantuje, że karty Mini-Card pochodzące z innych źródeł niż firma Dell będą pasowały do tego komputera, i nie zapewnia dla nich pomocy technicznej.

Jeśli kartę Mini-Card zamówiono z komputerem, jest zainstalowana fabrycznie.

Gniazdo karty Mini-Card bezprzewodowej sieci lokalnej (WLAN) w komputerze obsługuje tylko karty o rozmiarze połówkowym.

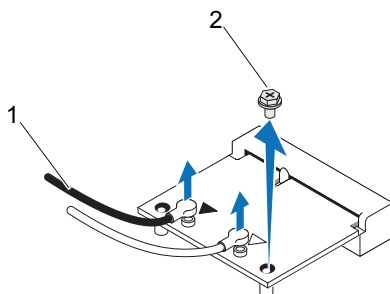
# Wymywanie karty Mini-Card

## Warunki wstępne

Zdejmij pokrywę komputera. Patrz: „Zdejmowanie pokrywy komputera” na stronie 20.

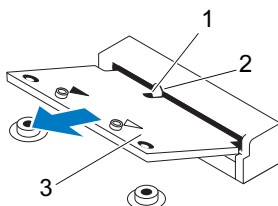
## Procedura

- 1 Odłącz kabel lub kable antenowe od karty Mini-Card.
- 2 Wykręć wkręt mocujący kartę Mini-Card do płyty systemowej.



- 1 kable antenowe (2)      2 wkręt

- 3 Wymnij kartę Mini-Card ze złącza na płycie systemowej.



- 1 szczelina      2 wypustka  
3 karta Mini-Card

# Wymiana karty Mini-Card

△ **PRZESTROGA:** Budowa złącza uniemożliwia nieprawidłowe włożenie karty. Użycie nadmiernej siły może spowodować uszkodzenie złącza.

△ **PRZESTROGA:** Aby uniknąć uszkodzenia karty sieci WLAN, należy upewnić się, że nie ma pod nią żadnych kabli.

## Procedura





- 1 Dopasuj wycięcie w module pamięci do wypustki w złączu na płycie systemowej.
- 2 Włóż kartę Mini-Card pod kątem 45 stopni do złącza na płycie systemowej.
- 3 Dociśnij kartę Mini-Card z drugiej strony, aby umocować ją w gnieździe na płycie systemowej i wymień wkręt mocujący kartę Mini-Card do płyty systemowej.
- 4 Podłącz odpowiednie kable antenowe do instalowanej karty Mini-Card. Karta Mini-Card jest oznaczona symbolem dwóch trójkątów na etykiecie (czarny i biały):
  - Podłącz czarny kabel do złącza oznaczonego czarnym trójkątem.
  - Podłącz biały kabel do złącza oznaczonego białym trójkątem.

## Warunki końcowe

- 1 Nałóż pokrywę komputera. Patrz: „Nakładanie pokrywy komputera” na stronie 21.
- 2 Wykonaj procedury przedstawione w rozdziale „Po zakończeniu pracy we wnętrzu komputera” na stronie 13.



## Dysk twardy(dyski twarde)

-  **OSTRZEŻENIE:** Przed przystąpieniem do wykonywania czynności wewnątrz komputera należy zapoznać się z instrukcjami dotyczącymi bezpieczeństwa, dostarczonymi z komputerem, i wykonać procedury przedstawione w rozdziale „Zanim zaczniesz” na stronie 9. Dodatkowe zalecenia dotyczące zasad bezpieczeństwa można znaleźć na stronie Regulatory Compliance (Informacje o zgodności z przepisami prawnymi) pod adresem [www.dell.com/regulatory\\_compliance](http://www.dell.com/regulatory_compliance).
-  **OSTRZEŻENIE:** Wyjmując gorący dysk twardy z komputera, *nie należy dotykać* jego metalowej osłony.
-  **PRZESTROGA:** Aby uniknąć utraty danych, nie należy wyjmować dysku twardego, gdy komputer jest włączony lub w stanie uśpienia.
-  **PRZESTROGA:** Dyski twarde są bardzo delikatne. Z dyskiem twardym należy obchodzić się bardzo ostrożnie.

## Wymontowanie dysków twardych

### Warunki wstępne

Zdejmij pokrywę komputera. Patrz: „Zdejmowanie pokrywy komputera” na stronie 20.

## Procedura

- 1 W przypadku wymiany podstawowego dysku twardego odłącz kable zasilania i danych od podstawowego dysku twardego.
- 2 W przypadku wymiany dodatkowego dysku twardego:
  - a Odłącz kable zasilania podstawowego i dodatkowego dysku twardego.
  - b Odłącz kabel danych od dodatkowego dysku twardego.



**UWAGA:** Jeśli dysk twardy nie będzie wymieniany na inny, należy odłączyć drugą końcówkę kabla danych od płyty systemowej i odłożyć kabel na bok. Kabla danych można użyć do późniejszej instalacji dysku twardego.

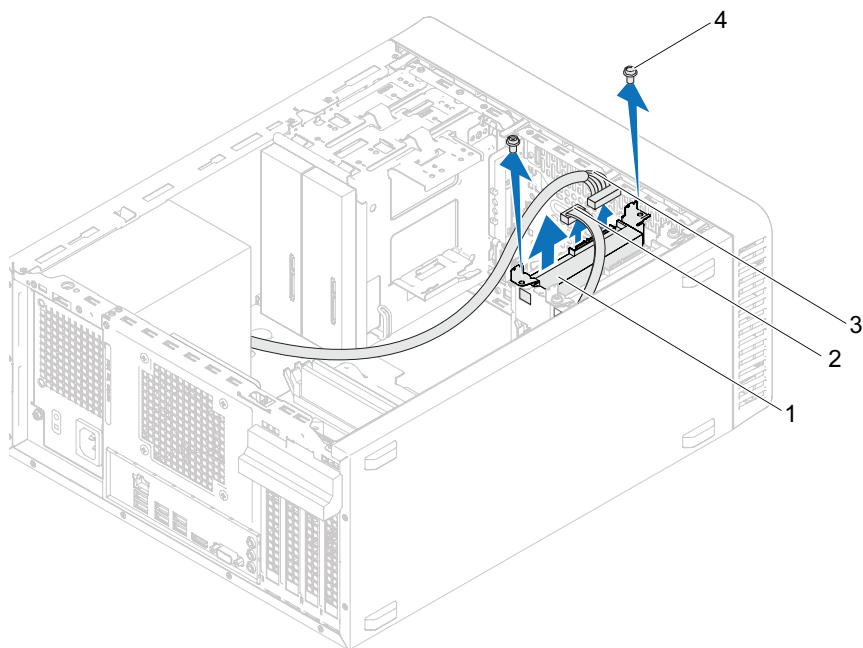
- 3 Odkręć wkręty mocujące zespół dysku twardego we wnęce na dysk twardy.



**PRZESTROGA:** Podczas wymontowywania lub instalowania dysku twardego należy uważać, aby nie zarysować płyty obwodów drukowanych dysku.

- 4 Wyjmij zespół dysku twardego z komputera.

## Podstawowy dysk twardy



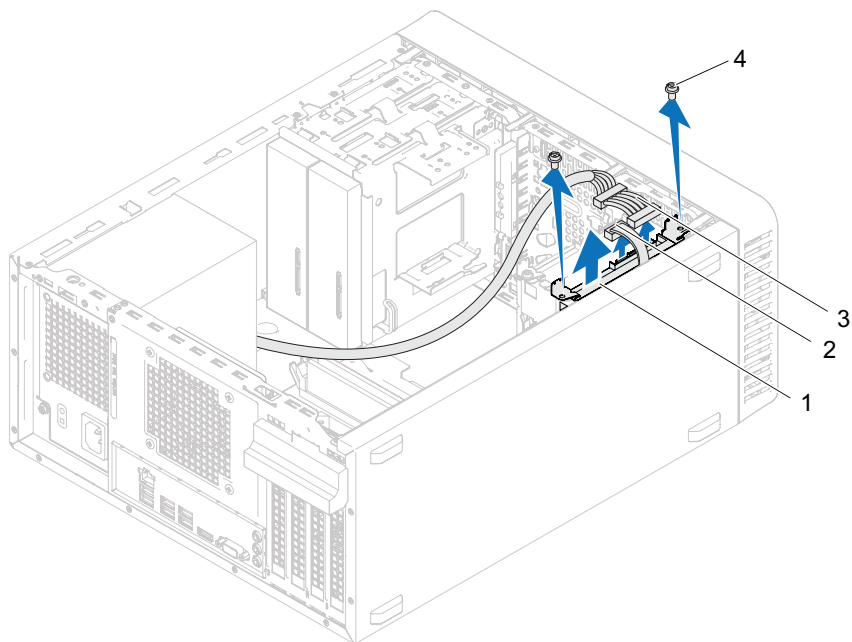
1 zespół podstawowego dysku  
twardego

2 kabel danych

3 kabel zasilający

4 wkręty (2)

## Dodatkowy dysk twardy



1 zespół dodatkowego dysku  
twardego

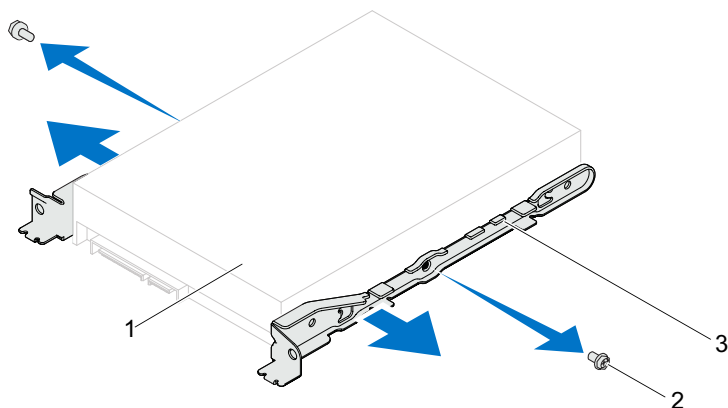
3 kabel zasilający

2 kabel danych

4 wkręty (2)



- 5 Wykręć wkręty (po jednym z każdej strony) mocujące wspornik dysku twardego do dysku twardego.
- 6 Oddziel wsporniki od dysku twardego.



- |   |                       |   |            |
|---|-----------------------|---|------------|
| 1 | dysk twardey          | 2 | wkręty (2) |
| 3 | uchwyt dysku twardego |   |            |

- 7 Jeśli wyjęcie dysku twardego powoduje zmianę konfiguracji dysku, należy pamiętać o wprowadzeniu tych zmian w konfiguracji systemu. Patrz: „Konfiguracja systemu” na stronie 91.

# Instalowanie dysku twardego(dysków twardych)

## Procedura

- 1 Zapoznaj się z dokumentacją dostarczoną z dyskiem twardym i upewnij się, że dysk jest odpowiednio skonfigurowany do zainstalowania w komputerze.
- 2 Umieść uchwyty dysku twardego w odpowiednim położeniu i wkręć wkręty (po jednym z każdej strony) mocujące wsporniki dysku twardego do dysku twardego.
- 3 Wsuń dysk zespół dysku twardego do wnęki.
- 4 Wkręć wkręty mocujące zespół dysku twardego do wnęki na dysk twardy.
- 5 W przypadku wymiany podstawowego dysku twardego podłącz kable zasilania i danych do podstawowego dysku twardego.
- 6 W przypadku wymiany dodatkowego dysku twardego:
  - a Podłącz kable zasilania podstawowego i dodatkowego dysku twardego.
  - b Podłącz kabel danych do dodatkowego dysku twardego.

## Warunki końcowe

- 1 Nałóż pokrywę komputera. Patrz: „Nakładanie pokrywy komputera” na stronie 21.
- 2 Wykonaj procedury przedstawione w rozdziale „Po zakończeniu pracy we wnętrzu komputera” na stronie 13.

# Napędy dysków optycznych

**!** **OSTRZEŻENIE:** Przed przystąpieniem do wykonywania czynności wewnątrz komputera należy zapoznać się z instrukcjami dotyczącymi bezpieczeństwa, dostarczonymi z komputerem, i wykonać procedury przedstawione w rozdziale „Zanim zaczniesz” na stronie 9. Dodatkowe zalecenia dotyczące zasad bezpieczeństwa można znaleźć na stronie Regulatory Compliance (Informacje o zgodności z przepisami prawnymi) pod adresem [www.dell.com/regulatory\\_compliance](http://www.dell.com/regulatory_compliance).

## Demontaż napędów dysków optycznych

### Warunki wstępne

- 1 Zdejmij pokrywę komputera. Patrz: „Zdejmowanie pokrywy komputera” na stronie 20.
- 2 Zdejmij pokrywę przednią. Patrz: „Zdejmowanie pokrywy przedniej” na stronie 27.

## Procedura

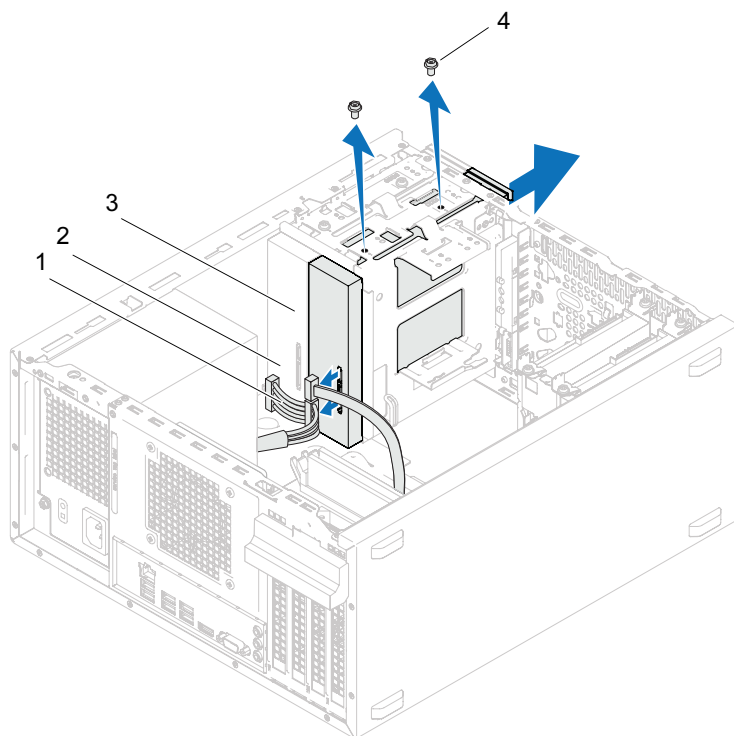
- 1 W przypadku wymiany podstawowego napędu dysków optycznych odłącz kable zasilania i danych od podstawowego napędu dysków optycznych.
- 2 W przypadku wymiany dodatkowego napędu dysków optycznych:
  - a Odłącz kable zasilania podstawowego i dodatkowego napędu dysków optycznych.
  - b Odłącz kabel danych od dodatkowego napędu dysków optycznych.



**UWAGA:** Jeśli napęd dysków optycznych nie będzie wymieniany na inny, należy odłączyć drugą końcówkę kabla danych od płyty systemowej i odłożyć kabel na bok. Kabla danych można użyć do zainstalowania napędu dysków optycznych w przyszłości.

- 3 Wykręć wkręty mocujące napęd dysków optycznych do obudowy komputera.
- 4 Naciśnij napęd dysków optycznych i wysuń go przez przednią ściankę komputera.

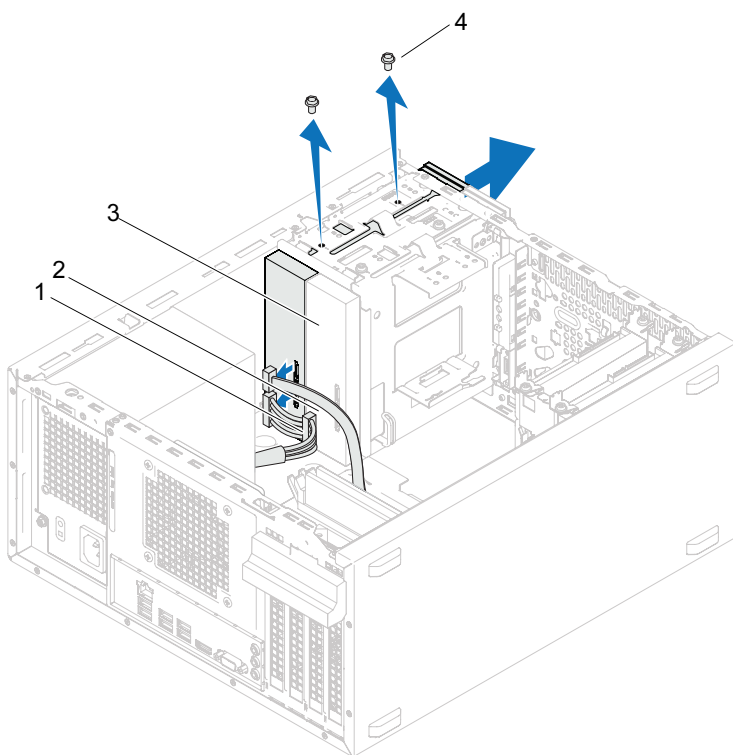
## Podstawowy napęd dysków optycznych



- 1 kabel zasilający
- 2 kabel danych
- 3 podstawowy napęd dysków optycznych

- 4 wkręty (2)

## Dodatkowy napęd dysków optycznych



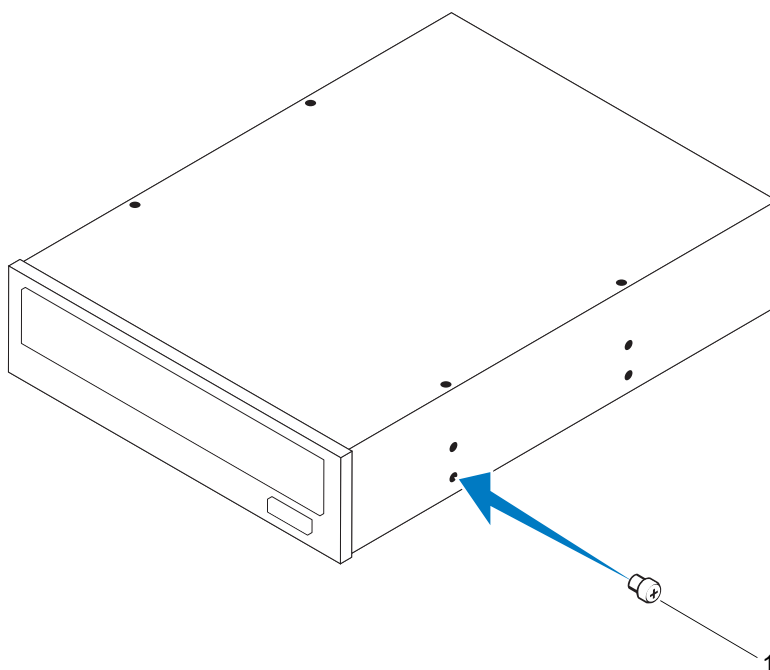
- |   |                                   |   |              |
|---|-----------------------------------|---|--------------|
| 1 | kabel zasilający                  | 2 | kabel danych |
| 3 | dodatkowy napęd dysków optycznych | 4 | wkręty (2)   |

**5** Odłóż napęd dysków optycznych w bezpieczne miejsce.

# Wymiana napędów dysków optycznych

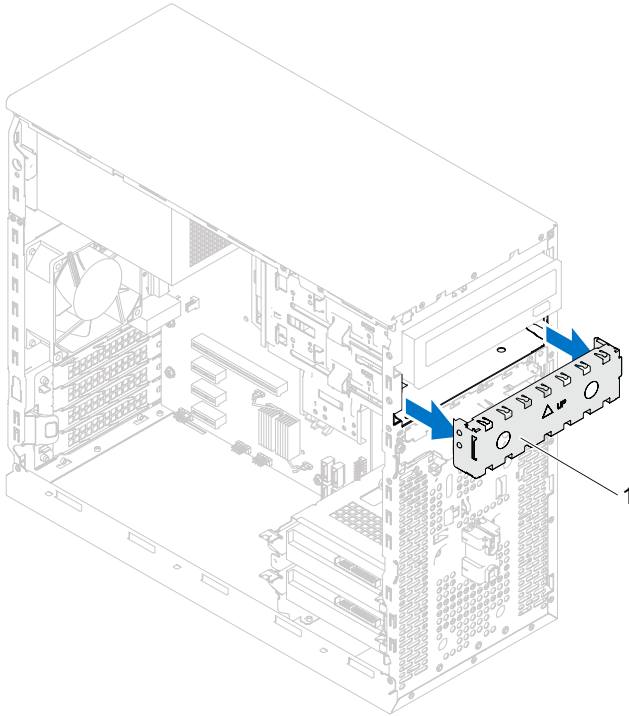
## Procedura

- 1 Wykręć wkręt z dotychczas używanego napędu dysków optycznych i umieść go w nowym napędzie.



- 1 wkręt

- 2 Aby zainstalować dodatkowy napęd dysków optyczny, pociągnij odrywaną, płytkę metalową przymocowaną do obudowy.



- 1 odrywana metalowa zaślepka
- 3 Ostrożnie wsuń napęd dysków optycznych do wnęki napędów przez przednią ściankę komputera.
- 4 Dopasuj otwory na wkręty w napędzie dysków optycznych do otworów w obudowie komputera.
- 5 Wkręć wkręty mocujące napęd dysków optycznych do obudowy.




- 6** W przypadku wymiany podstawowego napędu dysków optycznych podłącz kable zasilania i danych do podstawowego napędu dysków optycznych.
- 7** W przypadku wymiany dodatkowego napędu dysków optycznych:
  - a** Podłącz kable zasilania podstawowego i dodatkowego napędu dysków optycznych.
  - b** Podłącz kabel danych do dodatkowego napędu dysków optycznych.

## **Warunki końcowe**

- 1** Nałóż pokrywę komputera. Patrz: „Nakładanie pokrywy komputera” na stronie 21.
- 2** Zdejmij pokrywę przednią. Patrz: „Zakładanie pokrywy przedniej” na stronie 29.
- 3** Wykonaj procedury przedstawione w rozdziale „Po zakończeniu pracy we wnętrzu komputera” na stronie 13.



## Przedni panel I/O


 **OSTRZEŻENIE:** Przed przystąpieniem do wykonywania czynności wewnątrz komputera należy zapoznać się z instrukcjami dotyczącymi bezpieczeństwa, dostarczonymi z komputerem, i wykonać procedury przedstawione w rozdziale „Zanim zaczniesz” na stronie 9. Dodatkowe zalecenia dotyczące zasad bezpieczeństwa można znaleźć na stronie Regulatory Compliance (Informacje o zgodności z przepisami prawnymi) pod adresem [www.dell.com/regulatory\\_compliance](http://www.dell.com/regulatory_compliance).

## Demontaż przedniego panelu I/O

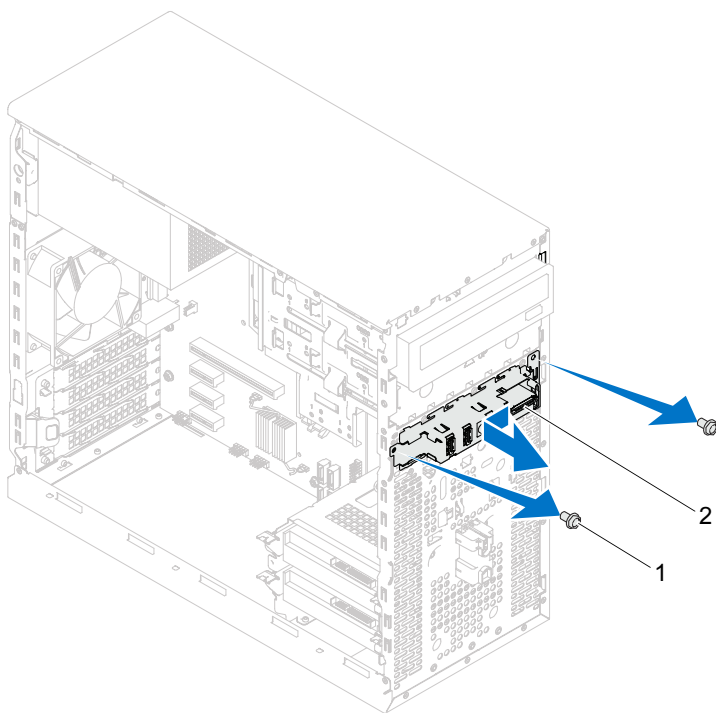
### Warunki wstępne

- 1 Zdejmij pokrywę komputera. Patrz: „Zdejmowanie pokrywy komputera” na stronie 20.
- 2 Zdejmij przednią osłonę. Patrz: „Zdejmowanie pokrywy przedniej” na stronie 27.

## Procedura

 **UWAGA:** Przed odłączeniem kabli zanotuj ich przebieg, aby można je było prawidłowo ułożyć podczas instalowania nowego górnego panelu I/O.

- 1 Odłącz kable przedniego panelu I/O od złączy na płycie systemowej (AUDIOF1, USBF1 i USBF2). Patrz: „Elementy płyty systemowej” na stronie 17.
- 2 Wykręć wkręty mocujące przedni panel I/O do panelu przedniego.
- 3 Przesuń przedni panel I/O w bok, jak pokazano na ilustracji, aby zwolnić zaciski przedniego panelu, i odsuń go.




1 wkręty (2)

2 przedni panel we/wy

# Wymiana przedniego panelu we/wy

## Procedura

 **PRZESTROGA:** Delikatnie umieść przedni panel I/O w gnieździe zacisków przedniego panelu I/O, uważając, aby nie uszkodzić złączy ani zacisków kabli.


- 1 Wyrównaj i wsuń zaciski przedniego panelu I/O do gniazd na panelu przednim.
- 2 Wkręć wkręty mocujące przedni panel I/O do panelu przedniego.
- 3 Podłącz kable przedniego panelu I/O do złączy na płycie systemowej (AUDIOF1, USBF1 i USBF2). Patrz: „Elementy płyty systemowej” na stronie 17.

## Warunki końcowe

- 1 Załóż pokrywę przednią (zob. „Zakładanie pokrywy przedniej” na stronie 29).
- 2 Załóż pokrywę komputera. Patrz „Nakładanie pokrywy komputera” na stronie 21.
- 3 Wykonaj procedury przedstawione w rozdziale „Po zakończeniu pracy we wnętrzu komputera” na stronie 13.



## Moduł przycisku zasilania

 **OSTRZEŻENIE:** Przed przystąpieniem do wykonywania czynności wewnątrz komputera należy zapoznać się z instrukcjami dotyczącymi bezpieczeństwa, dostarczonymi z komputerem, i wykonać procedury przedstawione w rozdziale „Zanim zaczniesz” na stronie 9. Dodatkowe zalecenia dotyczące zasad bezpieczeństwa można znaleźć na stronie Regulatory Compliance (Informacje o zgodności z przepisami prawnymi) pod adresem [www.dell.com/regulatory\\_compliance](http://www.dell.com/regulatory_compliance).

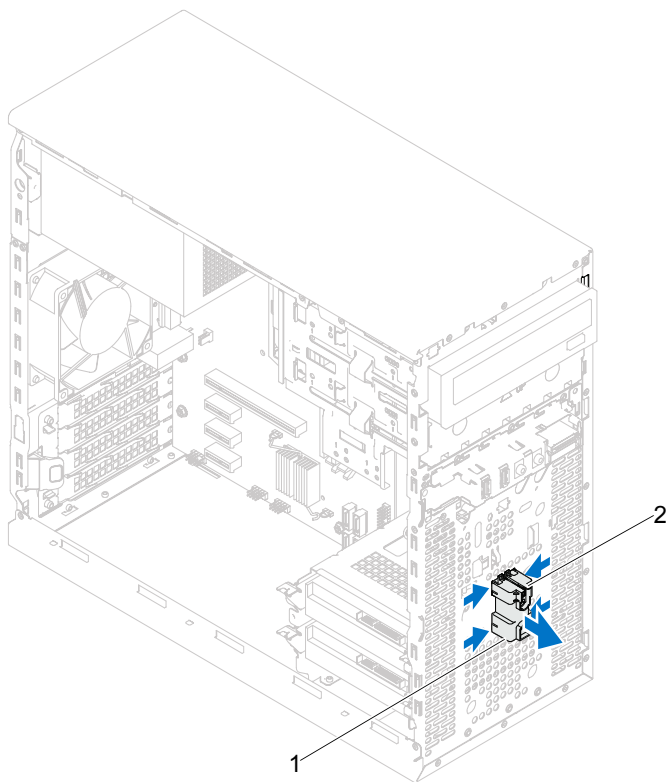
## Wymontowywanie modułu przycisku zasilania

### Warunki wstępne

- 1 Zdejmij pokrywę komputera. Patrz: „Zdejmowanie pokrywy komputera” na stronie 20.
- 2 Zdejmij pokrywę przednią. Patrz: „Zdejmowanie pokrywy przedniej” na stronie 27.

## Procedura

- 1 Odłącz kabel modułu przycisku zasilania od złącza na płycie systemowej (LEDH1). Patrz: „Elementy płyty systemowej” na stronie 17.
- 2 Naciśnij zaczepy modułu przycisku zasilania i pociągnij moduł w górę, aby uwolnić go z panelu przedniego.



1 moduł przycisku zasilania

2 zaczepy modułu przycisku zasilania (4)

- 3 Odłóż moduł przycisku zasilania w bezpieczne miejsce.



# Montaż modułu przycisku zasilania

## Procedura

- 1 Dopasuj moduł przycisku zasilania i wsuń zaczepy do otworów w panelu przednim.
- 2 Podłącz kabel modułu przycisku zasilania do złącza na płycie systemowej (LEDH1). Patrz: „Elementy płyty systemowej” na stronie 17.

## Warunki końcowe

- 1 Załóż ponownie pokrywę przednią. Patrz: „Zakładanie pokrywy przedniej” na stronie 29.
- 2 Nałóż pokrywę komputera. Patrz: „Nakładanie pokrywy komputera” na stronie 21.
- 3 Wykonaj procedury przedstawione w rozdziale „Po zakończeniu pracy we wnętrzu komputera” na stronie 13.



# Wentylator obudowy



**OSTRZEŻENIE:** Przed przystąpieniem do wykonywania czynności wewnątrz komputera należy zapoznać się z instrukcjami dotyczącymi bezpieczeństwa, dostarczonymi z komputerem, i wykonać procedury przedstawione w rozdziale „Zanim zaczniesz” na stronie 9. Dodatkowe zalecenia dotyczące zasad bezpieczeństwa można znaleźć na stronie Regulatory Compliance (Informacje o zgodności z przepisami prawnymi) pod adresem [www.dell.com/regulatory\\_compliance](http://www.dell.com/regulatory_compliance).

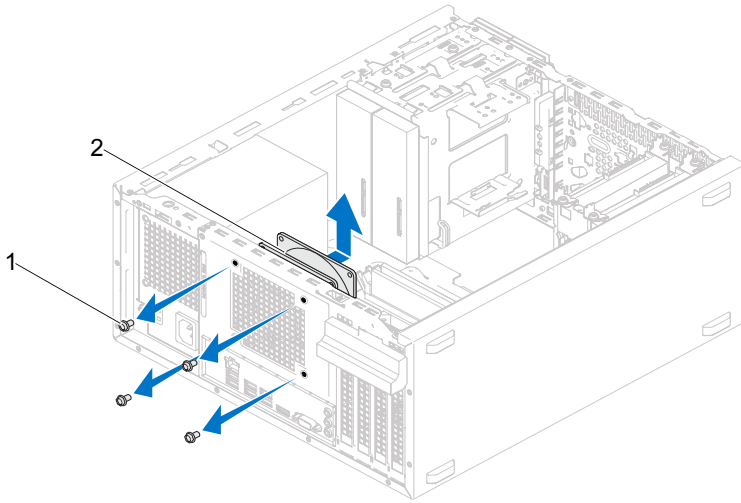
## Wymontowywanie wentylatora obudowy

### Warunki wstępne

Zdejmij pokrywę komputera. Patrz: „Zdejmowanie pokrywy komputera” na stronie 20.

## Procedura

- 1 Odłącz kabel wentylatora obudowy od złącza na płycie systemowej (FAN\_SYS1). Patrz: „Elementy płyty systemowej” na stronie 17.
- 2 Wykręć wkręty mocujące wentylator do obudowy.
- 3 Wymij wentylator obudowy z komputera, jak pokazano na ilustracji.



1 wkręty (4)

2 wentylator obudowy

# Wymiana wentylatora obudowy

## Procedura

- 1 Dopasuj otwory na wkręty w wentylatorze obudowy do otworów w obudowie komputera.
- 2 Wkręć wkręty mocujące wentylator do obudowy.
- 3 Podłącz kabel wentylatora obudowy do złącza na płycie systemowej (FAN\_SYS1). Patrz: „Elementy płyty systemowej” na stronie 17.

## Warunki końcowe

Nałóż pokrywę komputera. Patrz: „Nakładanie pokrywy komputera” na stronie 21.



# Zespół wentylatora i radiatora procesora



**OSTRZEŻENIE:** Przed przystąpieniem do wykonywania czynności wewnątrz komputera należy zapoznać się z instrukcjami dotyczącymi bezpieczeństwa, dostarczonymi z komputerem, i wykonać procedury przedstawione w rozdziale „Zanim zaczniesz” na stronie 9. Dodatkowe zalecenia dotyczące zasad bezpieczeństwa można znaleźć na stronie Regulatory Compliance (Informacje o zgodności z przepisami prawnymi) pod adresem [www.dell.com/regulatory\\_compliance](http://www.dell.com/regulatory_compliance).

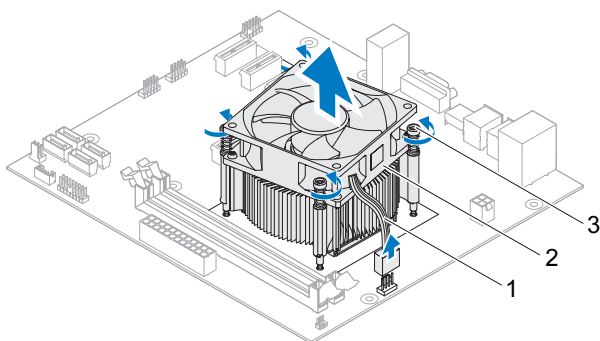
## Wymontowywanie zespołu wentylatora i radiatora procesora

### Warunki wstępne

Zdejmij pokrywę komputera. Patrz: „Zdejmowanie pokrywy komputera” na stronie 20.

## Procedura

- !** **OSTRZEŻENIE:** Zespół wentylatora i radiatora procesora jest chroniony plastikową osłoną, jednak może się silnie nagrzewać podczas normalnej pracy komputera. Przed dotknięciem należy odczekać pewien czas do jego ostygnięcia.
- △** **PRZESTROGA:** Zespół wentylatora i radiatora procesora stanowi jeden integralny element. Nie należy usiłować wymontować samego wentylatora.
- △** **PRZESTROGA:** Aby zapewnić maksymalne chłodzenie procesora, nie należy dotykać powierzchni przewodzenia ciepła na zespole wentylatora i radiatora procesora. Substancje oleiste na skórze dłoni mogą zmniejszyć przewodność cieplną smaru termicznego.
- 1 Odłącz kabel wentylatora od złącza na płycie systemowej (FAN\_CPU). Patrz: „Elementy płyty systemowej” na stronie 17.
  - 2 Przy użyciu śrubokręta z płaskim grotem poluzuj śruby mocujące zespół wentylatora i radiatora procesora do płyty systemowej.
  - 3 Wyjmij zespół wentylatora i radiatora procesora z komputera.





- |   |                             |   |  |
|---|-----------------------------|---|--|
| 1 | kabel wentylatora procesora | 2 | zespół wentylatora i radiatora procesora |
| 3 | wkręty osadzone (4)         |   |  |




# Instalowanie zespołu wentylatora i radiatora procesora

## Procedura

 **PRZESTROGA:** Należy pamiętać o nałożeniu świeżej warstwy pasty termoprzewodzącej. Pasta termoprzewodząca jest niezbędna do zapewnienia właściwego odprowadzania ciepła, co pozwala na wydajną pracę procesora.

 **PRZESTROGA:** Nieprawidłowe ustawienie zespołu wentylatora i radiatora procesora może być przyczyną uszkodzenia płyty systemowej i procesora.

 **UWAGA:** Oryginalnego smaru termicznego można użyć ponownie, jeśli oryginalny procesor oraz zespół wentylatora i radiatora procesora są montowane jednocześnie. W przypadku wymiany procesora albo zespołu wentylatora i radiatora procesora należy użyć smaru termicznego dostarczonego w zestawie, aby zapewnić przewodnictwo cieplne.


- 1 Posmaruj górną powierzchnię procesora pastą termoprzewodzącą.
- 2 Umieść zespół wentylatora i radiatora na procesorze.
- 3 Dopasuj śruby mocujące w zespole wentylatora i radiatora procesora do otworów w płycie systemowej.
- 4 Dokręć śruby mocujące zespół wentylatora i radiatora procesora do płyty systemowej.
- 5 Podłącz kabel wentylatora do złącza na płycie systemowej (FAN\_CPU). Patrz: „Elementy płyty systemowej” na stronie 17.

## Warunki końcowe

- 1 Nałóż pokrywę komputera. Patrz: „Nakładanie pokrywy komputera” na stronie 21.
- 2 Wykonaj procedury przedstawione w rozdziale „Po zakończeniu pracy we wnętrzu komputera” na stronie 13.




# Procesor

 **OSTRZEŻENIE:** Przed przystąpieniem do wykonywania czynności wewnątrz komputera należy zapoznać się z instrukcjami dotyczącymi bezpieczeństwa, dostarczonymi z komputerem, i wykonać procedury przedstawione w rozdziale „Zanim zaczniesz” na stronie 9. Dodatkowe zalecenia dotyczące zasad bezpieczeństwa można znaleźć na stronie Regulatory Compliance (Informacje o zgodności z przepisami prawnymi) pod adresem [www.dell.com/regulatory\\_compliance](http://www.dell.com/regulatory_compliance).

## Wyjmowanie procesora

### Warunki wstępne

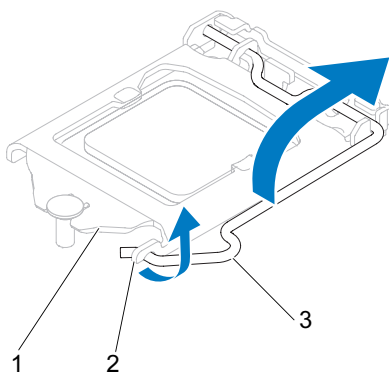
- 1 Zdejmij pokrywę komputera. Patrz: „Zdejmowanie pokrywy komputera” na stronie 20.

 **OSTRZEŻENIE:** Zespół wentylatora i radiatora procesora jest chroniony plastikową osłoną, jednak może się silnie nagrzewać podczas normalnej pracy komputera. Przed dotknięciem należy odczekać pewien czas do jego ostygnięcia.

- 2 Wymontuj zespół wentylatora i radiatora procesora z komputera. Patrz: „Wymontowywanie zespołu wentylatora i radiatora procesora” na stronie 71.

## Procedura

- 1 Naciśnij w dół dźwignię zwalniającą i odsuń ją od procesora, aby odłączyć go od zakładki zabezpieczającej.
- 2 Odchyl dźwignię zwalniającą całkowicie do góry, aby otworzyć pokrywę procesora.



- 1 pokrywa procesora      2 wypustka      3 dźwignia zwalniająca

**PRZESTROGA:** Podczas wymontowywania procesora nie należy dotykać styków ani nie wolno dopuścić do kontaktu styków z jakimikolwiek ciałami obcymi.

- 3 Otwórz pokrywę procesora i delikatnie podnieś procesor z gniazda procesora.

Pozostaw dźwignię zwalniającą w pozycji otwartej, aby w gnieździe można było zainstalować nowy procesor.

# Wymiana procesora

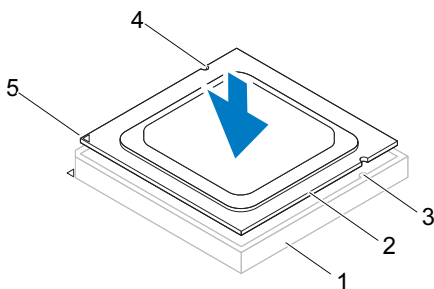
## Procedura

- 1 Ostrożnie rozpakuj nowy procesor, nie dotykając go od spodu.

**△ PRZESTROGA: Procesor należy prawidłowo umieścić w gnieździe procesora, aby zapobiec uszkodzeniu procesora.**

- 2 Jeśli dźwignia zwalnająca gniazda nie jest w pełni otwarta, przestaw ją w tę pozycję.
- 3 Dopasuj nacięcia na procesorze do zaczepów w gnieździe.
- 4 Wyrównaj narożnik procesora z nóżką 1 zgodnie z narożnikiem gniazda procesora z końcówką 1, a następnie umieść procesor w gnieździe.

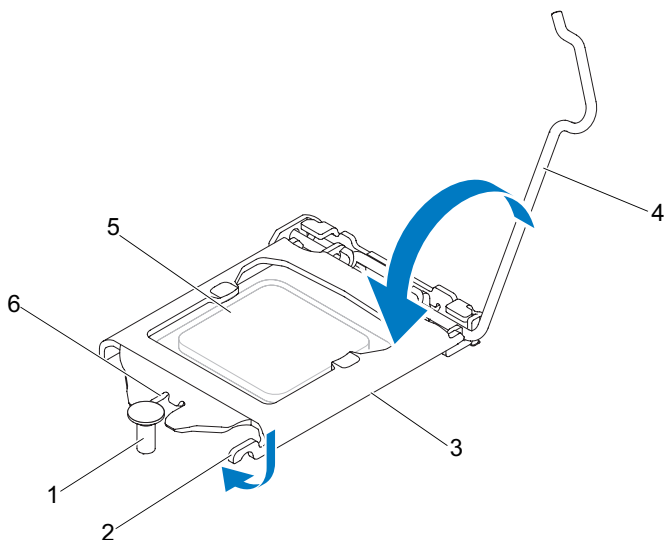
Ostrożnie umieść procesor w gnieździe i upewnij się, że jest on odpowiednio dopasowany.



- |                            |                                   |                           |
|----------------------------|-----------------------------------|---------------------------|
| 1 gniazdo                  | 2 procesor                        | 3 występy wyrównujące (2) |
| 4 wycięcia wyrównujące (2) | 5 oznaczenie nóżki nr 1 procesora |                           |

△ **PRZESTROGA:** Upewnij się, że wycięcie w pokrywie procesora jest dopasowane do przewodnicy.

- 5 Kiedy procesor jest już w pełni osadzony w gnieździe, zamknij pokrywę procesora.
- 6 Przesuń dźwignię zwalniającą w dół i umieść ją pod zaczepem w pokrywie procesora.






- |                        |            |                                 |
|------------------------|------------|---------------------------------|
| 1 przewodnica          | 2 wypustka | 3 pokrywa procesora             |
| 4 dźwignia zwalniająca | 5 procesor | 6 wycięcie w pokrywie procesora |

## Warunki końcowe

- 1 Zainstaluj zespół wentylatora i radiatora procesora. Patrz: „Instalowanie zespołu wentylatora i radiatora procesora” na stronie 73.
- 2 Nałóż pokrywę komputera. Patrz: „Nakładanie pokrywy komputera” na stronie 21.
- 3 Wykonaj procedury przedstawione w rozdziale „Po zakończeniu pracy we wnętrzu komputera” na stronie 13.

# Bateria pastylkowa

-  **WARNING:** Przed przystąpieniem do wykonywania czynności wewnątrz komputera należy zapoznać się z instrukcjami dotyczącymi bezpieczeństwa, dostarczonymi z komputerem, i wykonać procedury przedstawione w rozdziale „Zanim zaczniesz” na stronie 9. Dodatkowe zalecenia dotyczące zasad bezpieczeństwa można znaleźć na stronie Regulatory Compliance (Informacje o zgodności z przepisami prawnymi) pod adresem [www.dell.com/regulatory\\_compliance](http://www.dell.com/regulatory_compliance).
-  **WARNING:** Nieprawidłowo zainstalowana bateria może wybuchnąć. Baterię można wymienić tylko na identyczną lub równoważnego typu. Zużyte baterie i akumulatory należy utylizować zgodnie z instrukcjami producenta.
-  **CAUTION:** Wyjęcie baterii pastylkowej spowoduje przywrócenie ustawień domyślnych systemu BIOS. Zalecane jest zanotowanie ustawień systemu BIOS przed wyjęciem baterii pastylkowej. Aby uzyskać instrukcje dotyczące uruchamiania programu do konfiguracji systemu, zobacz „Konfiguracja systemu” na stronie 91.

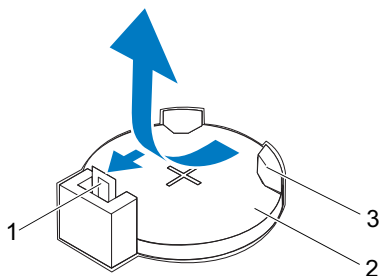
## Wyjmowanie baterii pastylkowej

### Warunki wstępne

Zdejmij pokrywę komputera. Patrz: „Zdejmowanie pokrywy komputera” na stronie 20.

## Procedura

- 1 Znajdź gniazdo baterii. Patrz: „Elementy płyty systemowej” na stronie 17.
- 2 Naciśnij dźwignię zwalnającą baterii, aby odsunąć ją od baterii, do chwili, gdy bateria pastylkowa zostanie wysunięta.



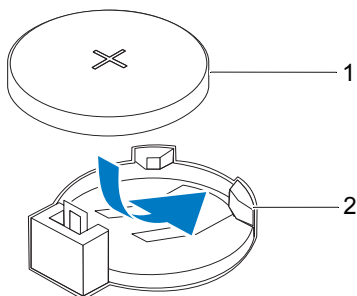
- |   |                             |   |                    |
|---|-----------------------------|---|--------------------|
| 1 | dźwignia zwalnająca baterii | 2 | bateria pastylkowa |
| 3 | gniazdo baterii             |   |                    |
- 3 Odlóż baterię w bezpieczne miejsce.



# Montaż baterii pastylkowej

## Procedura

Włóż do gniazda baterię (CR2032) stroną oznaczoną znakiem „+” do góry i zamocuj ją dociskając w gnieździe.



1 bateria pastylkowa

2 gniazdo baterii

## Warunki końcowe

- 1 Nałóż pokrywę komputera. Patrz: „Nakładanie pokrywy komputera” na stronie 21.
- 2 Wykonaj procedury przedstawione w rozdziale „Po zakończeniu pracy we wnętrzu komputera” na stronie 13.
- 3 Uruchom program do konfiguracji systemu i ustaw godzinę i datę. Patrz: „Uruchamianie programu konfiguracji systemu” na stronie 91.
- 4 Zaktualizuj ustawienia systemu BIOS zgodnie z zanotowanymi wartościami przed wyjęciem baterii pastylkowej. Patrz: „Uruchamianie programu konfiguracji systemu” na stronie 91.



# Zasilacz



**OSTRZEŻENIE:** Przed przystąpieniem do wykonywania czynności wewnątrz komputera należy zapoznać się z instrukcjami dotyczącymi bezpieczeństwa, dostarczonymi z komputerem, i wykonać procedury przedstawione w rozdziale „Zanim zaczniesz” na stronie 9. Dodatkowe zalecenia dotyczące zasad bezpieczeństwa można znaleźć na stronie Regulatory Compliance (Informacje o zgodności z przepisami prawnymi) pod adresem [www.dell.com/regulatory\\_compliance](http://www.dell.com/regulatory_compliance).

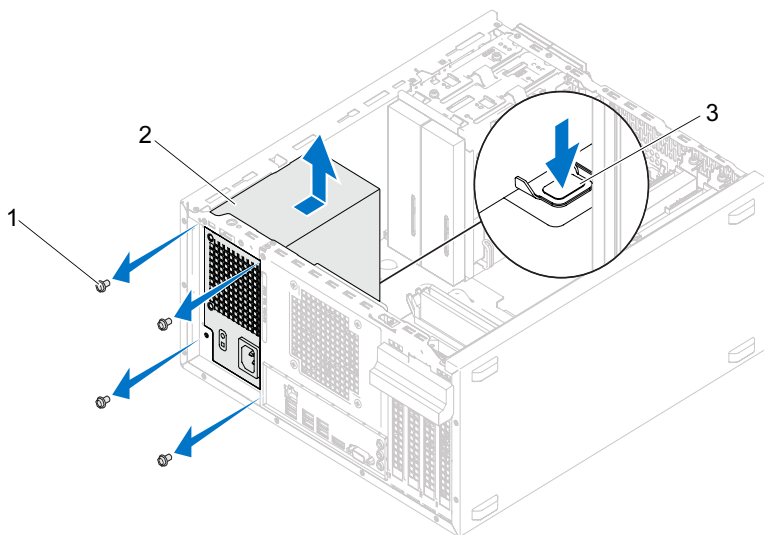
## Wyjmowanie zasilacza

### Warunki wstępne

Zdejmij pokrywę komputera. Patrz: „Zdejmowanie pokrywy komputera” na stronie 20.

## Procedura

- 1 Odłącz kable zasilania (prąd stały) od płyty systemowej i napędów. Patrz: „Elementy płyty systemowej” na stronie 17.
- 2 Wykręć wkręty mocujące zasilacz do obudowy.
- 3 Naciśnij zacisk zasilacza, aby oddzielić zasilacz od obudowy komputera.
- 4 Przesuń i wyjmij zasilacz z komputera.



1 wkręty (4)

2 zasilacz

3 zacisk zasilacza

# Wkładanie zasilacza

## Procedura


- 1 Włóż zasilacz, wsuwając go w kierunku tylnej części obudowy.
- 2 Dopasuj otwory na wkręty w zasilaczu do otworów w obudowie komputera.
- 3 Wkręć wkręty mocujące zasilacz do obudowy.
- 4 Podłącz kable zasilania prądem stałym do płyty systemowej i napędów.  
Patrz: „Elementy płyty systemowej” na stronie 17.

## Warunki końcowe

- 1 Nałóż pokrywę komputera. Patrz: „Nakładanie pokrywy komputera” na stronie 21.
- 2 Wykonaj procedury przedstawione w rozdziale „Po zakończeniu pracy we wnętrzu komputera” na stronie 13.



# Płyta systemowa

 **OSTRZEŻENIE:** Przed przystąpieniem do wykonywania czynności wewnątrz komputera należy zapoznać się z instrukcjami dotyczącymi bezpieczeństwa, dostarczonymi z komputerem, i wykonać procedury przedstawione w rozdziale „Zanim zaczniesz” na stronie 9. Dodatkowe zalecenia dotyczące zasad bezpieczeństwa można znaleźć na stronie Regulatory Compliance (Informacje o zgodności z przepisami prawnymi) pod adresem [www.dell.com/regulatory\\_compliance](http://www.dell.com/regulatory_compliance).

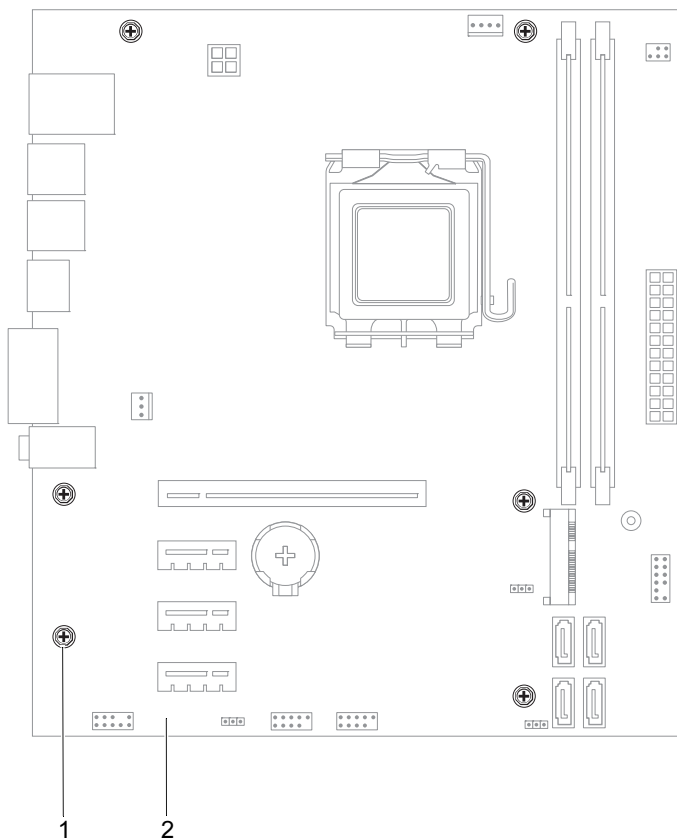
## Wymywanie płyty systemowej

### Warunki wstępne

- 1 Zdejmij pokrywę komputera. Patrz: „Zdejmowanie pokrywy komputera” na stronie 20.
- 2 Wyjmij kartę Mini-Card, jeżeli jest to konieczne. Patrz: „Wymywanie karty Mini-Card” na stronie 42.
- 3 Wyjmij karty PCI-Express, jeżeli jest to konieczne. Patrz: „Demontowanie kart PCI Express” na stronie 35.
- 4 Usuń zespół wentylatora i radiatora procesora. Patrz: „Wymontowywanie zespołu wentylatora i radiatora procesora” na stronie 71.
- 5 Zdemontuj procesor. Patrz: „Wymywanie procesora” na stronie 75.
- 6 Wyjmij moduły pamięci. Patrz: „Wymontowywanie modułów pamięci” na stronie 23. Zanotuj, w których gniazdach DIMM znajdowały się poszczególne moduły, tak aby po wymianie płyty systemowej zainstalować moduły pamięci w tych samych gniazdach.

## Procedura

- 1 Odłącz wszystkie przewody podłączone do płyty systemowej. Patrz: „Elementy płyty systemowej” na stronie 17. Przed odłączeniem kabli zanotuj ich przebieg, aby można je było prawidłowo ułożyć podczas instalowania nowej płyty systemowej.
- 2 Wykręć wkręty mocujące płytę systemową do ramy komputera.




1 wkręty (6)


2 płyta systemowa

- 3 Podnieś płytę systemową i wyjmij ją z komputera.



- 4 Porównaj usuniętą płytę systemową z nową płytą systemową, aby upewnić się, że są identyczne.


 **UWAGA:** Niektóre elementy i złącza na nowej płycie systemowej mogą być rozmieszczone inaczej niż na dotychczas używanej płycie.

 **UWAGA:** Ustawienia zwerek na nowej płycie systemowej zostały przygotowane przez producenta.

## Wymiana płyty systemowej

### Procedura

- 1 Delikatnie dopasuj płytę systemową do obudowy i wsuń ją w kierunku tyłu komputera.
- 2 Dokręć wkręty mocujące płytę systemową do obudowy komputera.
- 3 Podłącz kable odłączone wcześniej od płyty systemowej.

 **UWAGA:** Aby uzyskać informacje dotyczące złączy na płycie systemowej, zobacz „Elementy płyty systemowej” na stronie 17.

### Warunki końcowe

- 1 Zamontuj procesor. Patrz: „Wymiana procesora” na stronie 77.
- 2 Zainstaluj zespół wentylatora i radiatora procesora. Patrz: „Instalowanie zespołu wentylatora i radiatora procesora” na stronie 73.
- 3 Ponownie zamontuj moduły pamięci. Patrz: „Instalowanie modułu(-ów) pamięci” na stronie 24.
- 4 Zainstaluj karty PCI-Express, jeżeli jest to konieczne. Patrz: „Instalowanie kart PCI Express” na stronie 37.
- 5 Zainstaluj kartę Mini-Card, jeżeli jest to konieczne. Patrz: „Wymiana karty Mini-Card” na stronie 43.
- 6 Nałóż pokrywę komputera. Patrz: „Nakładanie pokrywy komputera” na stronie 21.
- 7 Wykonaj procedury przedstawione w rozdziale „Po zakończeniu pracy we wnętrzu komputera” na stronie 13.

# Wprowadzanie kodu Service Tag w systemie BIOS

- 1 Włącz komputer.
- 2 Naciśnij klawisz <F2> podczas testu POST, aby przejść do programu konfiguracji systemu.
- 3 Przejdź do karty głównej i wprowadź kod Service Tag w polu **Service Tag Setting** (Ustawienie kodu Service Tag).



**UWAGA:** W polu Set Service Tag (Ustaw kod Service Tag) można wpisać kod Service Tag ręcznie tylko wtedy, jeśli kod nie został jeszcze wprowadzony.

# Konfiguracja systemu

## Przegląd

Program konfiguracji systemu umożliwia:

- uzyskanie informacji dotyczących sprzętu zainstalowanego w komputerze, takich jak ilość pamięci RAM, rozmiar dysku twardego itd.,
- zmianę informacji związanych z konfiguracją systemu,
- ustawienie lub zmianę opcji wybranej przez użytkownika, takiej jak hasło użytkownika, typ zainstalowanego dysku twardego, włączenie lub wyłączenie podstawowych urządzeń itd.



**PRZESTROGA:** Nie zmieniaj ustawień tego programu, jeśli nie jesteś zaawansowanym użytkownikiem tego komputera. Niektóre zmiany mogą spowodować nieprawidłowe działanie komputera.



**UWAGA:** Przed skorzystaniem z programu do konfiguracji komputera zaleca się zapisanie informacji wyświetlanych na ekranie tego programu, aby można je było wykorzystać w przyszłości.

## Uruchamianie programu konfiguracji systemu

- 1 Włącz lub uruchom ponownie komputer.
- 2 Po wyświetleniu logo DELL podczas procedury POST zaczekaj na wyświetlenie monitu o naciśnięcie klawisza F2, a następnie niezwłocznie naciśnij klawisz <F2>.



**UWAGA:** Znak zgłoszenia F2 oznacza, że klawiatura została zainicjalizowana. Ponieważ monit może pojawić się bardzo szybko, należy zwrócić uwagę na jego wyświetlenie i niezwłocznie nacisnąć klawisz <F2>. Naciśnięcie klawisza <F2> przed pojawieniem się monitu o naciśnięcie klawisza F2 nie odniesie skutku. Jeśli nie zdążysz nacisnąć klawisza zanim zostanie wyświetlone logo systemu

operacyjnego, musisz poczekać do wyświetlenia pulpitu Microsoft Windows. Następnie wyłącz komputer i spróbuj ponownie.  
Patrz: „Wyłączanie komputera i podłączonych urządzeń” na stronie 9.

## Ekran w programie konfiguracji systemu

Na ekranie programu konfiguracji systemu wyświetlane są aktualne lub modyfikowalne informacje na temat konfiguracji komputera. Informacje na ekranie są podzielone na trzy obszary: **element konfiguracji**, ekran **aktywnej pomocy i funkcje klawiszy**.

<p><b>Setup Item</b> (Element konfiguracji) — to pole pojawia się po lewej stronie okna programu konfiguracji systemu. Jest to pole przewijane z listą opcji, które określają konfigurację komputera, w tym zainstalowany sprzęt, ustawienia oszczędzania energii i funkcje bezpieczeństwa.</p> <p>Listę można przewijać za pomocą klawiszy strzałek w górę i w dół. Po zaznaczeniu jednej z opcji, w obszarze <b>Help Screen</b> (Ekran pomocy) są wyświetlane dodatkowe informacje o wybranej opcji oraz dostępne ustawienia.</p>	<p><b>Help Screen</b> (Ekran pomocy) — obszar wyświetlany po prawej stronie okna programu konfiguracji systemu, zawierający informacje o wszystkich opcjach wyświetlonych w obszarze <b>Setup Item</b> (Element konfiguracji). W tym polu można przeglądać informacje o komputerze i zmieniać bieżące ustawienia.</p> <p>Opcje można zaznaczać za pomocą klawiszy strzałek w górę i w dół. Naciśnij klawisz &lt;Enter&gt;, aby uaktywnić wybraną opcję i powrócić do obszaru <b>Setup Item</b> (Element konfiguracji).</p> <p><b>UWAGA:</b> Nie wszystkie ustawienia wyświetlane w polu <b>Setup Item</b> (Element konfiguracji) można modyfikować.</p>
<p><b>Key Functions</b> (Funkcje klawiszy) — to pole pojawia się poniżej obszaru <b>Help Screen</b> (Ekran pomocy) i zawiera opisy klawiszy oraz ich funkcji w aktywnym polu programu konfiguracji systemu.</p>	

## Opcje konfiguracji systemu



**UWAGA:** W zależności od komputera oraz zainstalowanych urządzeń niektóre wymienione w tym podrozdziale elementy mogą nie być wyświetlane albo mogą wyglądać nieco inaczej.

---

### Main (Główne) — System Information (Informacje o systemie)

---

BIOS Revision (Wersja systemu BIOS)	Wyświetla numer wersji systemu BIOS.
BIOS Build Date (Data kompilacji systemu BIOS)	Wyświetla datę kompilacji w formacie mm:dd:rr.
System Name (Nazwa systemu)	Wyświetla nazwę systemu.
System Time (Godzina systemowa)	Wyświetla bieżącą godzinę w formacie gg:mm:ss.
System Date (Data systemowa)	Wyświetla bieżącą datę w formacie mm:dd:rr.
Service Tag (Znacznik serwisowy)	Wyświetla kod Service Tag komputera, jeśli ten kod został wprowadzony.  Jeśli kod Service Tag nie został wprowadzony, wyświetla pole umożliwiające wpisanie kodu ręcznie.
Asset Tag (Znacznik zasobu)	Wyświetla kod Asset Tag (Numer środka trwałego), jeśli ten kod został wprowadzony.

---

### Main (Główne) — Processor Information (Informacje o procesorze)

---

Processor Type (Typ procesora)	Wyświetla typ procesora.
Processor ID (Identyfikator procesora)	Wyświetla identyfikator procesora.
Processor Core Count (Liczba rdzeni procesora)	Wyświetla nominalną liczbę rdzeni procesora.
Processor L1 cache (Pamięć podręczna procesora poziomu L1)	Wyświetla ilość pamięci podręcznej procesora poziomu L1.

Processor L2 cache (Pamięć podręczna procesora poziomu L2)	Wyświetla ilość pamięci podręcznej procesora poziomu L2.
Processor L3 Cache (Pamięć podręczna procesora poziomu L3)	Wyświetla ilość pamięci podręcznej procesora poziomu L3.

---

### Main (Główne) — Memory Information (Informacje o pamięci)

---

Memory Installed (Zainstalowana pamięć)	Wskazuje ilość zainstalowanej pamięci w MB.
Memory Running Speed (Szybkość taktowania pamięci)	Wskazuje szybkość taktowania pamięci w MHz.
Memory Technology (Standard pamięci)	Wskazuje typ zainstalowanej pamięci.

---

### Main (Główne) — SATA Information (Informacje o urządzeniach SATA)

---

#### SATA 1

Device Type (Typ urządzenia)	Wyświetla typ urządzenia zainstalowanego na złączu SATA1.
Device ID (Identyfikator urządzenia)	Wyświetla numer seryjny zainstalowanego urządzenia.
Device Size (Rozmiar urządzenia)	Wyświetla rozmiar zainstalowanego urządzenia, jeżeli urządzenie jest dyskiem twardym.

#### SATA 2

Device Type (Typ urządzenia)	Wyświetla typ urządzenia zainstalowanego na złączu SATA2.
Device ID (Identyfikator urządzenia)	Wyświetla numer seryjny zainstalowanego urządzenia.
Device Size (Rozmiar urządzenia)	Wyświetla rozmiar zainstalowanego urządzenia, jeżeli urządzenie jest dyskiem twardym.

### SATA 3

Device Type (Typ urządzenia)	Wyświetla typ urządzenia zainstalowanego na złączu SATA3.
Device ID (Identyfikator urządzenia)	Wyświetla numer seryjny zainstalowanego urządzenia.
Device Size (Rozmiar urządzenia)	Wyświetla rozmiar zainstalowanego urządzenia, jeżeli urządzenie jest dyskiem twardym.

### SATA 4

Device Type (Typ urządzenia)	Wyświetla typ urządzenia zainstalowanego na złączu SATA4.
Device ID (Identyfikator urządzenia)	Wyświetla numer seryjny zainstalowanego urządzenia.
Device Size (Rozmiar urządzenia)	Wyświetla rozmiar zainstalowanego urządzenia, jeżeli urządzenie jest dyskiem twardym.

---

### **Advanced (Zaawansowane) — CPU Feature (Funkcja procesora)**

---

Intel Hyper-Threading Technology (Technologia Intel Hyper-Threading)	Umożliwia włączenie lub wyłączenie funkcji Intel Hyper-Threading dla procesora.  Enabled (Włączone) lub Disabled (Wyłączone); ustawienie domyślne: Enabled.
Intel (R) SpeedStep Technology (Technologia Intel (R) SpeedStep)	Umożliwia włączenie lub wyłączenie funkcji Intel SpeedStep dla procesora.  Enabled (Włączone) lub Disabled (Wyłączone); ustawienie domyślne: Enabled.

Intel(R) Virtualization Technology (Technologia Intel(R) Virtualization)	<p>Umożliwia włączenie lub wyłączenie funkcji wirtualizacji Intel dla procesora.</p> <p>Enabled (Włączone) lub Disabled (Wyłączone); ustawienie domyślne: Enabled.</p>
CPU XD Support (Obsługa CPU XD)	<p>Umożliwia włączenie lub wyłączenie trybu eXecute Disable dla procesora.</p> <p>Enabled (Włączone) lub Disabled (Wyłączone); ustawienie domyślne: Enabled.</p>
Limit CPUID Value (Wartość graniczna CPUID)	<p>Umożliwia ograniczenie maksymalnej wartości obsługiwanej przez standardową funkcję CPUID procesora.</p> <p>Enabled (Włączone) lub Disabled (Wyłączone); ustawienie domyślne: Disabled.</p>
Multi Core Support (Obsługa wielu rdzeni)	<p>Umożliwia określenie, czy włączony będzie jeden czy wszystkie rdzenie procesora.</p> <p>Enabled (Włączone) lub Disabled (Wyłączone); ustawienie domyślne: Enabled.</p> <p>Enabled - wszystkie rdzenie, Disabled - tylko jeden rdzeń</p>
Intel(R) Turbo Boot Technology (Technologia Intel(R) Turbo Boot)	<p>Umożliwia włączenie lub wyłączenie funkcji Intel Turbo Boot dla procesora.</p> <p>Enabled (Włączone) lub Disabled (Wyłączone); ustawienie domyślne: Enabled.</p>

---



---

**Advanced (Zaawansowane) — USB Configuration (Konfiguracja USB)**

---

Front USB Ports (Przednie porty USB)	Umożliwia włączenie lub wyłączenie przednich złączy USB komputera.  Enabled (Włączone) lub Disabled (Wyłączone); ustawienie domyślne: Enabled.
Rear USB Ports (Tylne porty USB)	Umożliwia włączenie lub wyłączenie tylnych złączy USB komputera.  Enabled (Włączone) lub Disabled (Wyłączone); ustawienie domyślne: Enabled.

---

---

**Advanced (Zaawansowane) — Onboard Device Configuration (Konfiguracja urządzeń zintegrowanych)**

---

Onboard Audio Controller (Zintegrowany kontroler dźwięku)	Umożliwia włączenie lub wyłączenie kontrolera audio.  Enabled (Włączone) lub Disabled (Wyłączone); ustawienie domyślne: Enabled.
SATA Mode (Tryb SATA)	Umożliwia skonfigurowanie trybu pracy zintegrowanego kontrolera dysku twardego.  ATA Mode (Tryb ATA), AHCI Mode (Tryb AHCI); ustawienie domyślne: AHCI Mode.  <b>CAUTION: Zmiana trybu SATA może uniemożliwić uruchomienie systemu.</b>
Onboard LAN Controller (Zintegrowany kontroler LAN)	Umożliwia włączenie i wyłączenie zintegrowanego kontrolera sieci.  LAN controller (Kontroler sieci LAN)  Enabled (Włączone) lub Disabled (Wyłączone); ustawienie domyślne: Enabled.
Onboard LAN boot ROM (Zintegrowana pamięć ROM do obsługi rozruchu z sieci LAN)	Umożliwia uruchamianie komputera z sieci.  Enabled (Włączone) lub Disabled (Wyłączone); ustawienie domyślne: Disabled.

---

---

**Boot (Uruchamianie)**

---

Numlock Key (Klawisz Numlock)	Umożliwia skonfigurowanie stanu klawisza Num Lock podczas uruchamiania.  On (Włączony) (Włączony jest ustawieniem domyślnym) lub Off (Wyłączony)
Keyboard Errors (Błędy klawiatury)	Umożliwia włączenie lub wyłączenie obsługi wyświetlania błędów związanych z klawiaturą podczas uruchamiania.  Report (Zgłaszaj) lub Do Not Report (Nie zgłaszaj); ustawienie domyślne: Report.
USB Boot Support (Obsługa uruchamiania przy użyciu USB)	Umożliwia włączenie lub wyłączenie funkcji uruchamiania przy użyciu urządzeń pamięci masowej USB, takich jak dysk twardy, napęd dysków optycznych, pamięć USB itd.  Enabled (Włączone) lub Disabled (Wyłączone); ustawienie domyślne: Disabled.
Boot Mode (Tryb uruchamiania)	Określa sekwencję uruchamiania przy użyciu dostępnych urządzeń.
1st Boot (1-sze urządzenie startowe)	Wyświetlenie pierwszego urządzenia startowego.
2nd Boot (2-gie urządzenie startowe)	Wyświetlenie drugiego urządzenia startowego.
3rd Boot (3-cie urządzenie startowe)	Wyświetlenie trzeciego urządzenia startowego.
4th Boot (4-te urządzenie startowe)	Wyświetlenie czwartego urządzenia startowego.
5th Boot (5-te urządzenie startowe)	Wyświetlenie piątego urządzenia startowego.

---

---

## Power (Zasilanie)

---

Wake Up by Integrated LAN/WLAN (Uruchamianie poprzez zintegrowany moduł LAN/WLAN)	Umożliwia włączanie zasilania komputera przy użyciu specjalnych sygnałów przewodowej lub bezprzewodowej sieci LAN.  Enabled (Włączone) lub Disabled (Wyłączone); ustawienie domyślne: Disabled.
AC Recovery (Przywrócenie zasilania)	Umożliwia konfigurowanie zachowania komputera w przypadku wznowieniu działania po usunięciu awarii zasilania.  Power Off (Wyłącz zasilanie), Power On (Włącz zasilanie) lub Last Power State (Przywróć ostatni stan zasilania); ustawienie domyślne: Power Off.
Auto Power On (Automatyczne włączanie)	Umożliwia włączenie lub wyłączenie funkcji automatycznego uruchamiania komputera.  Enabled (Włączone) lub Disabled (Wyłączone); ustawienie domyślne: Disabled.
Auto Power On Mode (Tryb automatycznego uruchamiania)	Umożliwia skonfigurowanie komputera do automatycznego włączania codziennie lub w określonym dniu. Tę opcję można skonfigurować pod warunkiem, że dla opcji Auto Power On (Automatyczne włączanie) wybrano ustawienie Enabled (Włączone).  Everyday (Codziennie) lub Selected Day (wybrany dzień); ustawienie domyślne: Selected Day.
Auto Power On Date (Data automatycznego włączenia)	Umożliwia skonfigurowanie wymaganej daty dla automatycznego uruchomienia komputera. Tę opcję można skonfigurować pod warunkiem, że dla opcji Auto Power On (Automatyczne włączanie) wybrano ustawienie Enabled (Włączone).  Od 1 do 31 (ustawienie domyślne 15)
Auto Power On Time (Godzina automatycznego włączenia)	Umożliwia skonfigurowanie wymaganej godziny dla automatycznego uruchomienia komputera. Tę opcję można skonfigurować pod warunkiem, że dla opcji Auto Power On (Automatyczne włączanie) wybrano ustawienie Enabled (Włączone).  gg:mm:ss (ustawienie domyślne 12:30:30)

---

---

## Bezpieczeństwo

---

Supervisor Password (Hasło administratora)	Wyświetlany jest stan hasła administratora.
User Password (Hasło użytkownika)	Wyświetlany jest stan hasła użytkownika.
Set Supervisor Password (Ustaw hasło administratora)	Umożliwia skonfigurowanie, zmianę lub usunięcie hasła administratora.
User Access Level (Poziom dostępu użytkownika)	Umożliwia skonfigurowanie poziomów dostępu dla użytkowników.  No Access (Brak dostępu), View Only (Tylko przeglądanie), Limited (Ograniczony dostęp) lub Full Access (Pełny dostęp); wartość domyślna: Full Access. <ul style="list-style-type: none"><li>• No Access: Uniemożliwia użytkownikom edytowanie opcji konfiguracji systemu.</li><li>• View Only: Umożliwia użytkownikom tylko przeglądanie opcji konfiguracji systemu.</li><li>• Limited: Umożliwia użytkownikom edytowanie określonych opcji konfiguracji systemu.</li><li>• Full Access: Umożliwia użytkownikom edytowanie wszystkich opcji konfiguracji systemu z wyjątkiem hasła administratora.</li></ul>
Set User Password (Ustaw hasło użytkownika)	Umożliwia skonfigurowanie, zmianę lub usunięcie hasła użytkownika.
Password Check (Sprawdzanie hasła)	Umożliwia włączenie obsługi weryfikacji hasła podczas próby uzyskania dostępu do konfiguracji systemu lub zawsze podczas uruchamiania komputera.  Setup (Konfiguracja) lub Always (Zawsze); ustawienie domyślne: Always.

---

---

**Exit (Zamknięcie)**

---

Save Changes and Reset (Zapisz zmiany i resetuj)	Umożliwia zapisanie zmian i zamknięcie okna konfiguracji systemu.
Discard Changes and Reset (Odrzuć zmiany i resetuj)	Umożliwia odrzucenie zmian i zamknięcie okna konfiguracji systemu.
Load Default (Załaduj domyślne)	Umożliwia przywrócenie ustawień domyślnych.

---

## Boot Sequence (Sekwencja rozruchowa)

Funkcja ta umożliwia zmianę sekwencji rozruchowej dla urządzeń.

### Boot Options (Opcje uruchamiania)

- **USB Floppy** (Dyskietka USB) — komputer próbuje uruchomić system z napędu dyskietek USB. Jeśli na dyskietce nie ma zainstalowanego systemu operacyjnego, komputer wyświetla komunikat o błędzie.
- **Hard Drive** — komputer podejmuje próbę rozruchu z podstawowego dysku twardego. Jeżeli na dysku nie jest zainstalowany system operacyjny, wyświetlany jest komunikat o błędzie.
- **CD/DVD/CD-RW Drive** — komputer podejmuje próbę rozruchu z napędu CD/DVD/CD-RW. Jeśli w napędzie nie ma dysku CD/DVD/CD-RW lub jeśli na dysku CD/DVD/CD-RW nie ma systemu operacyjnego, komputer generuje komunikat o błędzie.
- **USB Storage Device** (Nośnik USB) — włóż nośnik do złącza USB i uruchom ponownie komputer. Gdy komunikat **F12 Boot Options** (Opcje uruchamiania ?– F12) pojawia się w po prawej stronie w dolnej części ekranu, naciśnij klawisz <F12>. System BIOS wykryje urządzenie i doda do menu rozruchowego opcję flash USB.



**UWAGA:** Aby dokonać rozruchu z urządzenia typu USB, musi ono być urządzeniem rozruchowym. Aby upewnić się, że urządzenie jest rozruchowe, należy zapoznać się z jego dokumentacją.

- **Network** — komputer podejmuje próbę rozruchu z sieci. Jeśli w sieci nie zostanie odnaleziony system operacyjny, komputer wygeneruje komunikat o błędzie.



**UWAGA:** Aby uruchomić komputer z sieci, upewnij się, że dla opcji **Onboard LAN Boot ROM** (Pamięć ROM uruchamiania z sieci LAN) wybrano opcję **Enabled** (Włączone) w konfiguracji systemu. Patrz: „Konfiguracja systemu” na stronie 91.

### Zmiana sekwencji rozruchowej dla bieżącego rozruchu

Za pomocą tej funkcji można zmienić bieżącą sekwencję ładowania — na przykład aby uruchomić komputer z napędu CD/DVD i użyć programu Dell Diagnostics dostarczonego na dysku *Drivers and Utilities* (Sterowniki i programy narzędziowe). Po zakończeniu testów diagnostycznych zostanie przywrócona pierwotna sekwencja ładowania.

- 1 Aby uruchomić komputer z urządzenia USB, należy podłączyć odpowiednie urządzenie do złącza USB.
- 2 Włącz lub uruchom ponownie komputer.
- 3 Kiedy w prawym dolnym rogu ekranu zostanie wyświetlony komunikat **F2 Setup**, **F12 Boot Options** (**F2 konfiguracja**, **F12 Opcje uruchamiania**), naciśnij klawisz <F12>.



**UWAGA:** Jeśli nie zdążysz nacisnąć klawisza zanim zostanie wyświetlone logo systemu operacyjnego, musisz poczekać do wyświetlenia pulpitu Microsoft Windows. Następnie należy zamknąć komputer i spróbować ponownie.

**Boot Device Menu** (Menu urządzenia startowego) zawiera listę wszystkich dostępnych urządzeń startowych.

- 4 Na ekranie **Boot Device Menu** wybierz urządzenie, z którego chcesz uruchomić komputer.

Na przykład, jeżeli pamięć USB jest używana do uruchamiania, zaznacz opcję **USB Storage Device** (Pamięć USB) i naciśnij klawisz <Enter>.



**UWAGA:** Aby dokonać rozruchu z urządzenia typu USB, musi ono być urządzeniem rozruchowym. Aby sprawdzić, czy dane urządzenie jest urządzeniem startowym, należy zapoznać się z jego dokumentacją.

## Zmiana sekwencji rozruchowej dla przyszłych procedur rozruchu





- 1 Uruchom program konfiguracji systemu. Patrz: „Uruchamianie programu konfiguracji systemu” na stronie 91.
- 2 Za pomocą klawiszy strzałek zaznacz opcję **Boot** menu (Menu startowe) i naciśnij klawisz <Enter>, aby wyświetlić menu podręczne.



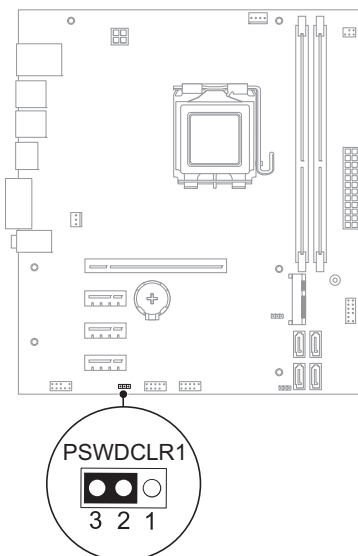
**UWAGA:** Należy zanotować aktualną sekwencję rozruchową, aby można było ją w razie potrzeby przywrócić.

- 3 Po liście dostępnych urządzeń można się poruszać za pomocą klawiszy strzałki górnej - dolnej.
- 4 Naciskaj klawisze plus (+) lub minus (-), aby zmienić priorytet wybranego urządzenia.

## Usuwanie zapomnianych haseł





-  **OSTRZEŻENIE:** Przed rozpoczęciem procedur opisanych w tej sekcji należy zapoznać się z instrukcjami dotyczącymi bezpieczeństwa dostarczonymi z komputerem.
-  **OSTRZEŻENIE:** Przed wykasowaniem hasła należy odłączyć komputer od źródła zasilania.
-  **PRZESTROGA:** Naprawiać komputer może tylko przeszkolony pracownik serwisu. Uszkodzenia wynikające z napraw nieautoryzowanych przez firmę Dell nie są objęte gwarancją.
-  **PRZESTROGA:** Aby uniknąć wyładowania elektrostatycznego, należy odprowadzać ładunki z ciała za pomocą opaski uziemiającej zakładanej na nadgarstek lub dotykając co pewien czas nielakierowanej metalowej powierzchni (np. złącza w komputerze).
  - 1 Wykonaj procedury przedstawione w rozdziale „Zanim zaczniesz” na stronie 9.
  - 2 Zdejmij pokrywę komputera. Patrz: „Zdejmowanie pokrywy komputera” na stronie 20.
  - 3 Odszukaj 3-stykową zworę resetowania hasła (PSWDCLR1) na płycie systemowej. Patrz: „Elementy płyty systemowej” na stronie 17.
  - 4 Zdejmij 2-stykowy wtyk zworki ze styków 2 i 3 i załóż go na styki 1 i 2.

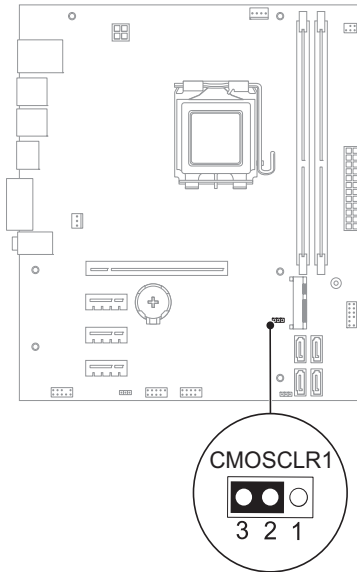




- 5** Włącz komputer, aby wykasować hasło.
- 6** Wyłącz komputer i odłącz komputer oraz wszystkie urządzenia peryferyjne od źródła zasilania.
- 7** Zdejmij 2-stykowy wtyk zworki ze styków 1 i 2 i załóż go na styki 2 i 3, aby włączyć ochronę hasłem.
- 8** Nałóż pokrywę komputera. Patrz: „Nakładanie pokrywy komputera” na stronie 21.
- 9** Podłącz komputer i pozostałe urządzenia do gniazd elektrycznych i włącz ich zasilanie.

## Kasowanie haseł CMOS

-  **OSTRZEŻENIE:** Przed rozpoczęciem procedur opisanych w tej sekcji należy zapoznać się z instrukcjami dotyczącymi bezpieczeństwa dostarczonymi z komputerem.
  -  **OSTRZEŻENIE:** Przed wykasowaniem hasła należy odłączyć komputer od źródła zasilania.
  -  **PRZESTROGA:** Naprawiać komputer może tylko przeszkolony pracownik serwisu. Uszkodzenia wynikające z napraw nieautoryzowanych przez firmę Dell nie są objęte gwarancją.
  -  **PRZESTROGA:** Aby uniknąć wyładowania elektrostatycznego, należy odprowadzać ładunki z ciała za pomocą opaski uziemiającej zakładanej na nadgarstek lub dotykając co pewien czas nielakierowanej metalowej powierzchni (np. złącza w komputerze).
- 1 Wykonaj procedury przedstawione w rozdziale „Zanim zaczniesz” na stronie 9.
  - 2 Zdejmij pokrywę komputera. Patrz: „Zdejmowanie pokrywy komputera” na stronie 20.
  - 3 Odszukaj 3-stykową zworkę do resetowania CMOS (CMOSCLR1) na płycie systemowej. Patrz: „Elementy płyty systemowej” na stronie 17.
  - 4 Zdejmij 2-stykowy wtyk zworki ze styków 2 i 3 i załóż go na styki 1 i 2.



- 5** Zaczekaj około pięciu sekund, aby ustawienia CMOS zostały wykasowane.
- 6** Zdejmij 2-stykowy wtyk zworki ze styków 1 i 2 i załóż go na styki 2 i 3.
- 7** Nałóż pokrywę komputera. Patrz: „Nakładanie pokrywy komputera” na stronie 21.
- 8** Podłącz komputer i pozostałe urządzenia do gniazd elektrycznych i włącz ich zasilanie.



# Ładowanie systemu BIOS

Ładowanie systemu BIOS może być konieczne, gdy jest dostępna aktualizacja lub podczas wymiany płyty systemowej. Procedura ładowania systemu BIOS:

- 1 Włącz komputer.
- 2 Przejdź do witryny internetowej **support.dell.com/support/downloads**.
- 3 Odszukaj plik z aktualizacją systemu BIOS dla swojego komputera:



**UWAGA:** Kod Service Tag jest umieszczony na etykiecie na spodzie komputera. Aby uzyskać więcej informacji, zobacz podręcznik Szybkie wprowadzenie dostarczany z komputerem.

Jeżeli masz kod Service Tag lub Express Service Code komputera:

- a Wprowadź kod Service Tag lub kod Express Service Code komputera w polu **Service Tag or Express Service Code** (Kod Service Tag lub Express Service Code komputera).
- b Kliknij przycisk **Submit** (Prześlij) i przejdź do krok 4.

Jeżeli nie masz kodu Service Tag lub Express Service Code komputera:

- a Wybierz jedną z następujących opcji:
    - **Automatically detect my Service Tag for me (Automatycznie wybierz mój kod Service Tag dla mnie)**
    - **Choose from My Products and Services List (Wybierz z listy moich produktów i usług)**
    - **Choose from a list of all Dell products (Wybierz z listy wszystkich produktów Dell)**
  - b Kliknij przycisk **Continue** (Kontynuuj) i postępuj zgodnie z instrukcjami wyświetlanymi na ekranie.
- 4 Zostanie wyświetlona lista wyników. Kliknij pozycję **BIOS**.
  - 5 Kliknij pozycję **Download File** (Pobierz plik), aby pobrać plik z najnowszą wersją systemu BIOS.
  - 6 W oknie **Please select your download method below** (Wybierz swoją metodę pobierania poniżej) kliknij pozycję **For Single File Download via Browser** (Pojedyncze pobieranie pliku przy użyciu przeglądarki), a następnie kliknij przycisk **Download Now (Pobierz teraz)**.

- 7 W oknie **Save As** (Zapisywanie jako) wybierz odpowiednią lokalizację w komputerze, do której plik zostanie pobrany.
- 8 Jeżeli pojawi się okno **Download Complete** (Pobieranie zakończone), kliknij przycisk **Close** (Zamknij).
- 9 Przejdź do folderu, do którego został pobrany plik aktualizacji systemu BIOS. W folderze pojawi się ikona pliku o takim samym tytule jak nazwa pobranego pliku aktualizacji systemu BIOS.
- 10 Kliknij dwukrotnie ikonę pobranego pliku aktualizacji systemu BIOS i postępuj zgodnie z instrukcjami wyświetlanymi na ekranie.

## Dane techniczne

Aby dowiedzieć się więcej na temat funkcji i zaawansowanych opcji dostępnych w komputerze, zobacz sekcję **Specifications** (Specyfikacje) w witrynie [support.dell.com/manuals](https://support.dell.com/manuals)

